



**赫兹电力**  
HERTZ POWER

产品宗旨：技术领先，质量可靠，轻便易用

服务宗旨：快速响应，达到满意，超过期望

# HZHL-100A

## 回路电阻测试仪

产  
品  
说  
明  
书

**武汉赫兹电力设备有限公司**

## 尊敬的顾客：

感谢您购买本公司 HZHL-100A 回路电阻测试仪。在您初次使用该仪器前，请您详细地阅读本使用说明书，将可帮助您熟练地使用本仪器。

我们的宗旨是不断地改进和完善公司的产品，因此您所使用的仪器可能与使用说明书有少许的差别。如果有改动的话，我们会用附页方式告知，敬请谅解！您有不清楚之处，请与公司售后服务部联络，我们定会满足您的要求。

由于输入输出端子、测试柱等均有可能带电压，您在插拔测试线、电源插座时，会产生电火花，小心电击，避免触电危险，注意人身安全！

### 安全要求

请阅读下列安全注意事项，以免人身伤害，并防止本产品或与其相连接的任何其它产品受到损坏。为了避免可能发生的危险，本产品只可在规定的范围内使用。

**为了防止火灾或人身伤害，只有合格的技术人员才可执行维修。**

**使用适当的电源线。**只可使用本产品专用、并且符合本产品规格的电源线。

**正确地连接和断开。**当测试导线与带电端子连接时，请勿随意连接或断开测试导线。

**产品接地。**本产品除通过电源线接地导线接地外，产品外壳的接地柱必须接地。为了防止电击，接地导体必须与地面相连。在与本产品输入或输出终端连接前，应确保本产品已正确接地。

**注意所有终端的额定值。**为了防止火灾或电击危险，请注意本产品的所有额定值和标记。在对本产品进行连接之前，请阅读本产品使用说明书，以便进一步了解有关额定值的信息。

**请勿在无仪器盖板时操作。**如盖板或面板已卸下，请勿操作本产品。

**使用适当的保险丝。**只可使用符合本产品规定类型和额定值的保险丝。

**避免接触裸露电路和带电金属。**产品有电时，请勿触摸裸露的接点和部位。

**在有可疑的故障时，请勿操作。**如怀疑本产品有损坏，请本公司维修人员进行检查，切勿继续操作。

**请勿在潮湿环境下操作。**

**请勿在易爆环境中操作。**

**保持产品表面清洁和干燥。**

### ——安全术语

**警告：**警告字句指出可能造成人身伤亡的状况或做法。

**小心：**小心字句指出可能造成本产品或其它财产损坏的状况或做法。



# 目 录

一、产品概述	4
二、用途	4
三、性能特点	4
四、技术指标	4
五、面板结构	5
六、工作原理	6
七、操作方法	6
八、故障现象及排除	7
九、注意事项	7
十、装箱清单	8
附录一：接触电阻基本知识	8
附录二：断路器导电回路电阻标准参考值	9

## 一、产品概述

目前，接触电阻的测量电力系统中普遍采用常规的 QJ44 型双臂直流电桥，而这类电桥的测试电流仅 mA 级，难以发现回路导体截面积减少的缺陷，在测量高压开关导电回路接触电阻时，由于受触头之间油膜和氧化层的影响，测量值偏大若干倍，无法真实的反映接触电阻值。为此，电力部标准 SD301—88《交流 500KV 电力设备交接和预防性试验规程》和新版《电力设备预防性试验规程》作出对断路器、隔离开关接触电阻的测量电流不小于直流 100A 的规定，以确保试验结果准确。

本产品是根据中华人民共和国最新电力执行标准 DL/T845.4-2004，采用高频开关电源技术和数字电路技术相结合设计而成。它适用于开关控制设备回路电阻的测量。其测试电流采用国家标准推荐的直流 100A。可在电流 100A 的情况下直接测得回路电阻，并用数字显示出来。该仪器测量准确、性能稳定，符合电力、供电部门现场高压开关维修和高压开关厂回路电阻测试的要求。

## 二、用途

本产品适用于高压开关接触电阻（回路电阻）的高精度测量，同样适用于其它需要大电流、微电阻测量的场合。

## 三、性能特点

- (1)大电流：采用最新电源技术，能长时间连续输出大电流，克服了脉冲式电源瞬间电流的弊端，可以有效的击穿开关触头氧化膜，得到良好的测试结果。
- (2)抗干扰能力强：在严重干扰条件下，液晶屏最后一位数据能稳定在 $\pm 1$ 个字范围内，读数稳定，重复性好。
- (3)使用寿命长：全部采用高精度电阻，有效的消除环境温度对测量结果的影响，同时军品接插件的使用增强了抗振性能。
- (4)携带方便：体积小、重量轻。

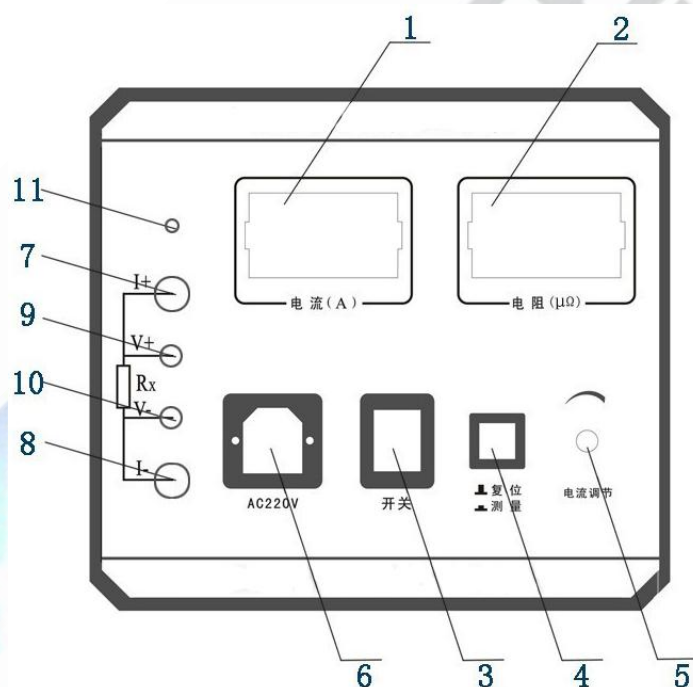
## 四、技术指标

1、测量范围：1~1999  $\mu\Omega$

2、分辨力：1  $\mu\Omega$

- 3、测试电流：DC 100A
- 4、测量精度：0.5%±1d
- 5、显示方式：电流：三位半 LCD  
电阻：三位半 LCD
- 6、工作电源：AC220V±10% 50Hz
- 7、工作环境：温度-10℃~40℃ 湿度：≤80 %RH
- 8、体 积：300×270×200 mm<sup>3</sup>
- 9、重 量：5Kg（不含附件）

## 五、面板结构

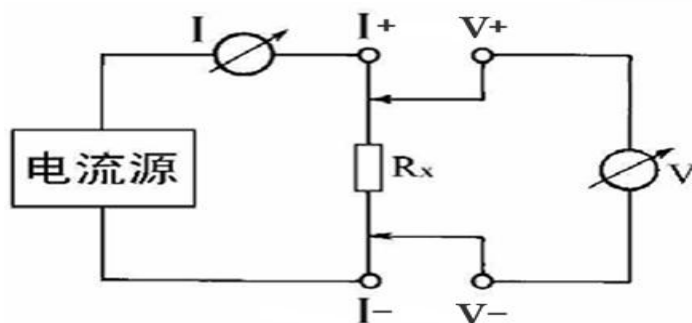


图一 面板布局图

- |            |             |           |
|------------|-------------|-----------|
| 1、电流显示 (A) | 2、电阻显示 (μΩ) | 3、电源开关    |
| 4、测量开关     | 5、电流调节      | 6、电源插座    |
| 7、电流输出 I+  | 8、电流输出 I-   | 9、测量输入 V+ |
| 10、测量输入 V- | 11、接地       |           |

## 六、工作原理

本产品采用电流电压法测试原理，也称四线法测试技术，原理方框图见图二。

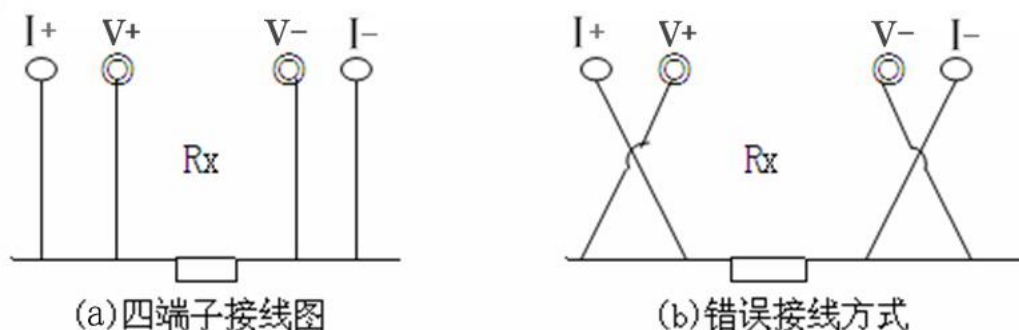


图二 测试原理图

由电流源经“ $I+$ 、 $I-$ ”两端口（也称  $I$  型口），供给被测电阻  $R_x$  电流，电流的大小由电流表  $I$  读出， $R_x$  两端的电压降“ $V+$ 、 $V-$ ”两端口（也称  $V$  型口）取出，由电压表  $V$  读出。通过对  $I$ 、 $V$  的测量，就可以算出被测电阻的阻值。

## 七、操作方法

1、按图三接线方法接线。



图三 四端子接线图

2、仪器面板与测试线的连接处应紧固，不得有松动现象。

3、应按照四端子法接线，即电流线应夹在被试品的外侧，电压线应夹在被试品的内侧，电流与电压必须同极性。

4、检查确认无误后，接入 220V 交流电，合上电源开关，仪器进入开机状态。

5、调节“电流调节”旋钮，使电流升至 100.0A，按下“复位/测试”键，此时电阻表显示值为所测的回路电阻值。若显示 1，则表示所测回路电阻值超量程；如果测量电流不是 100.0A，例如为  $I_0$ ，电阻表显示为  $R_0$ ，则实际电阻值为  $R=100 \times (R_0 \div I_0) \mu \Omega$ 。

6、测量完毕，断开电源开关，将测试线夹收好，放入附件包内。

## 八、故障现象及排除

故障现象	故障排除
开机后无反应，液晶屏无显示	检查有无交流电源
	检查电源电缆
	检查保险管底座内的保险管是否烧断
测试时电流值显示为 0	检查“复位/测试”键是否按下
	检查电流输出线有没有接好，是否接触不良
测试时电流值显示正常，电阻值显示为 0	检查“复位/测试”键是否按下
	检查电压输出线有没有接好，是否接触不良
测试时电流值显示正常，电阻值显示明显偏大或显示为 1（超量程）	检查被测电阻值是否太大
	检查电压输入线是否接在电流输出线的内侧
	检查电压输出线有没有接好，被测件接头是否被氧化

## 九、注意事项

- 1、使用仪器前请仔细阅读说明书。
- 2、请按照说明书上正确的接线方法接线。
- 3、本仪器不得测试带电回路中的回路电阻。
- 4、仪器在使用中必须可靠的接地。
- 5、电流线用户不得随意更换。
- 6、仪器不使用时应置于通风、干燥、阴凉、清洁处保存，注意防潮、防腐蚀性的气体。



## 十、装箱清单

1、主机	1 台
2、专用测试线（大电流线 6m 两根，大电流测试夹两个，电压测试线 6m 两根）	1 套
3、接地线	1 根
4、8A 保险管	3 个
5、附件包	1 个
6、AC 220V 电源线	1 根
7、说明书	1 本
8、出厂检验报告	1 份
9、合格证	1 张

## 附录一：接触电阻基本知识

- 1、什么叫接触电阻？
- 2、接触电阻是静触头与动触头相互接触时所出现的附加电阻。
- 3、2、断路器接触电阻有哪几部分组成？
- 4、由动、静触头接触部分的收缩电阻和表面电阻两部分组成。
- 5、3、断路器接触电阻不合格的原因？
- 6、
  - 开断较大短路电流时触头烧坏。
  - 因机构调整不佳固定不牢，致使行程变化，当超行程严重不合格时，引起接触压力或接触面积的变化。
  - 断路器调试安装完后，长期未投入运行，使动、静触头表面氧化，接触表面电阻增大。
  - 长期运行使弹簧变形，使接触压力下降。
  - 机械部分长期操作后引起的机械磨损。
  - 对少油断路器，还可能因绝缘油酸值不合格呈酸性反应，浸蚀触头表面。或油中漂



浮杂质，动、静触头之间因开断短路电流后。残留的微粒碳质，金属粉末，使接触电阻增大。

#### 4、影响接触电阻的因素？

- 材料性质：电阻率、硬度、化学性质、金属化合物的机械强度与电阻率。
- 接触形式：点接触、线接触、面接触。
- 接触面状况：当接触面形成氧化膜时（银例外）氧化膜比金属本身的电阻要大得多。
- 接触压力。
- 接触表面的粗糙度。

### 附录二：断路器导电回路电阻标准参考值

型 号	每相回路电阻 ( $\mu\Omega$ )	型 号	每相回路电阻 ( $\mu\Omega$ )
SN1-10	<95	DW1-60G	200
SN2-10G	75	SW1-110	700
SN4-10	50—60	SW2-110I	180
SN4-20	50—60	SW3-110	160
SN4-10G	20	SW4-110	300
SN4-20G	20	SW6-110	180—220
SN5-10	100	SW2-220	400
SN6-10	80	SW4-220	600
SN10-35	<75	SW6-220	<400
DW1-35	550	SW7-220	<190
DW1-60	500	KW1-220	400
DW3-110	1100—1300	KW2-220	170
DW2-110	800	KW3-220	110
KW1-110	150	KW4-220	130
KW3-110	45	DW2-220	1520



KV4-110A	60	DW3-220	1200
DW3-110G	1600—1800	SW6-330	>600

## 售后服务和质量承诺书

为了更好的服务用户，做好及时的使用指导和售后服务，武汉赫兹电力设备有限公司以“技术领先、质量可靠、轻便易用”为产品宗旨和“快速响应、达到满意、超过期望”为服务宗旨，保证用户在购买、使用、维护产品的每一个过程中都有非常完美的客户体验。

### 一、产品质量承诺：

- 1、产品的制造和检测均符合国家标准及行业标准。
- 2、我公司所提供的产品在质保期内如果存在质量问题，我公司保证全力解决，达到用户满意。

### 二、产品的质保：

自整机收到货后提供壹年免费维修，终身维护服务。在仪器的使用年限内，本公司将长期提供仪器的维护、使用培训、软件升级、配件供应等相关服务。

### 三、售后服务能力：

1. 在设备的设计使用寿命期内，我公司承诺保证设备的正常使用。壹年内出现故障免费保修，超过壹年或因用户使用不当造成损坏，仍免费提供技术服务，如需更换零部件，仅收取材料成本费。
2. 仪器在质保期内如出现故障，请及时与本公司联系，我们将根据情况采取下列措施之一为您服务：返厂维修 上门维修 更换新仪器 提供应急备品

### 四、服务管理制度及体系：

- 1、**售前服务：** 免费向用户提供技术资料，安排客户对我公司进行考察。
- 2、**售中服务：** 为防止用户选型不当而造成不必要的损失，我公司为用户提供专业的技术选型和指导。在发货前公司会拍摄专业的产品操作视频进行指导，确保正确使用该产品，同时也可以通过电话、视频进行技术交流，让用户用得安心。
- 3、**售后服务：** 我公司在 2 小时内响应维护服务，24 小时技术支持，可以通过电话、视频进行指导，为更好的做产品售后服务工作，及时接收用户反馈的问题，公司设有专门的售后服务电话：**027-83267669**，有专业人员接听并及时做好反馈记录，并提供解决问题的办法。如有需要到现场指导的，公司会根据客户实际情况（本省之内）24 小时内到达现场处理，外地（外省）48 小时到达现场处理，安排相关专业人员到指定地点进行及时指导。除此之外，我公司将定期回访客户的

使用情况，提供专业的技术支持，做好回访记录。

4、**售后服务申明：**本公司所提供的技术支持服务均为免费服务。



赫兹电力  
HERTZ POWER