



**赫兹电力**  
HERTZ POWER

产品宗旨：技术领先，质量可靠，轻便易用  
服务宗旨：快速响应，达到满意，超过期望

# ETCR2000A

## 钳形接地电阻测试仪

产  
品  
说  
明  
书

**武汉赫兹电力设备有限公司**

## 尊敬的顾客：

感谢您购买本公司 ETCR2000 钳形接地电阻测试仪。在您初次使用该仪器前，请您详细地阅读本使用说明书，将可帮助您熟练地使用本仪器。

我们的宗旨是不断地改进和完善公司的产品，因此您所使用的仪器可能与使用说明书有少许的差别。如果有改动的话，我们会用附页方式告知，敬请谅解！您有不清楚之处，请与公司售后服务部联络，我们定会满足您的要求。

由于输入输出端子、测试柱等均有可能带电压，您在插拔测试线、电源插座时，会产生电火花，小心电击，避免触电危险，注意人身安全！

### 安全要求

请阅读下列安全注意事项，以免人身伤害，并防止本产品或与其相连接的任何其它产品受到损坏。为了避免可能发生的危险，本产品只可在规定的范围内使用。

**为了防止火灾或人身伤害，只有合格的技术人员才可执行维修。**

**使用适当的电源线。**只可使用本产品专用、并且符合本产品规格的电源线。

**正确地连接和断开。**当测试导线与带电端子连接时，请勿随意连接或断开测试导线。

**产品接地。**本产品除通过电源线接地导线接地外，产品外壳的接地柱必须接地。为了防止电击，接地导体必须与地面相连。在与本产品输入或输出终端连接前，应确保本产品已正确接地。

**注意所有终端的额定值。**为了防止火灾或电击危险，请注意本产品的所有额定值和标记。在对本产品进行连接之前，请阅读本产品使用说明书，以便进一步了解有关额定值的信息。

**请勿在无仪器盖板时操作。**如盖板或面板已卸下，请勿操作本产品。

**使用适当的保险丝。**只可使用符合本产品规定类型和额定值的保险丝。

**避免接触裸露电路和带电金属。**产品有电时，请勿触摸裸露的接点和部位。

**在有可疑的故障时，请勿操作。**如怀疑本产品有损坏，请本公司维修人员进行检查，切勿继续操作。

**请勿在潮湿环境下操作。**

**请勿在易爆环境中操作。**

**保持产品表面清洁和干燥。**

### ——安全术语


**警告：**警告字句指出可能造成人身伤亡的状况或做法。


**小心：**小心字句指出可能造成本产品或其它财产损坏的状况或做法。

## 一. 安全规则及注意事项

感谢您购买了本公司**钳形接地电阻测试仪**，在你初次使用该仪器前，为避免发生可能的触电或人身伤害，请一定：**详细阅读并严格遵守本手册所列出的安全规则及注意事项。**

任何情况下，使用本仪表应特别注意安全。

- ◇ 本仪表根据 IEC61010 安全规格进行设计、生产、检验。
- ◇ 任何情况下，使用本仪表应特别注意安全。
- ◇ 测量时，移动电话等高频信号发生器请勿在仪表旁使用，以免引起误差。
- ◇ 注意本仪表机身的标贴文字及符号。
- ◇ 使用前应确认仪表及附件完好，才能使用。
- ◇ 开机前，扣压扳机一两次，确保钳口闭合良好。
- ◇ 请勿在易燃性场所测量，火花可能引起爆炸。
- ◇ 开机时，**不要扣压扳机，不能钳任何导线。**
- ◇ 正常开机，显示“OL Ω”符号后，才能钳测被测对象。
- ◇ 请勿于高温潮湿，有结露的场所及日光直射下长时间放置和存放仪表。
- ◇ 给仪表更换电池时，请确认仪表处于关机状态。
- ◇ 仪表显示电池电压低符号“”，应及时更换电池，否则会引地误差。
- ◇ 钳口接触平面必须保持清洁，不能用腐蚀剂和粗糙物擦拭。
- ◇ 打开扳机时，避免本钳表受冲击，尤其是钳口接合面。
- ◇ 本钳表在测量电阻时钳头会发出轻微响声，这是正常的，注意区别报警的“嘟--嘟--嘟--”声。
- ◇ 注意本仪表所规定的测量范围及使用环境。
- ◇ 测量导线电流不要超过本钳表的上量限。
- ◇ 使用、拆卸、校准、维修本仪表，必须由有授权资格的人员操作。

- ◇ 由于本仪表原因，继续使用会带来危险时，应立即停止使用，并马上封存，由有授权资格的机构处理。
- ◇ 仪表及手册中的“”安全警告标志，使用者必须严格依照本手册内容进行安全操作。

## 二. 简介

钳形接地电阻测试仪又名回路电阻测试仪，用于接地电阻的测试。本仪表使用全新黑色豪华屏设计、电阻电流同屏显示、同时还具有数据存储、数据查阅、报警、自动关机等功能。整机美观高档，量程宽广，分辨率高，操作便捷，携带方便，准确、可靠、性能稳定，抗干扰能力强。而且具有防震、防尘、防潮结构，是电信、电力、气象、机房、油田、机电安装和维修以及利用电力作为工业动力或能源的工业企业部门常用而必不可少的仪表。它适用于测量各种电信、电力、气象、机房、油田、电力配电线路、铁塔输电线路、加油站、工厂接地网、避雷针等接地电阻。

钳形接地电阻测试仪由微处理器控制，可准确检测接地电阻。其使用了快速滤波技术可将干扰减至最小。同时数据存储和数据上传等功能。

## 三. 型号区别

型号	电阻量程	电流量程
ETCR2000A+	0.01 Ω - 200 Ω	--
ETCR2000+	0.01 Ω - 500 Ω	--
ETCR2000C+	0.01 Ω - 1200 Ω	0.00mA-20A

## 四. 量程及精度 (\*带电流功能仪表才具有)

测量模式	测量范围	分辨率	准确度
电阻	0.010 Ω - 0.099 Ω	0.001 Ω	± (1% + 0.01 Ω)
	0.10 Ω - 0.99 Ω	0.01 Ω	± (1% + 0.01 Ω)
	1.0 Ω - 49.9 Ω	0.1 Ω	± (1% + 0.1 Ω)
	50.0 Ω - 99.5 Ω	0.5 Ω	± (1.5% + 0.5 Ω)
	100 Ω - 199 Ω	1 Ω	± (2% + 1 Ω)



	200 Ω - 395 Ω	5 Ω	± (5% + 5 Ω)
	400 - 590 Ω	10 Ω	± (10% + 10 Ω)
	600 Ω - 880 Ω	20 Ω	± (20% + 20 Ω)
	900 Ω - 1200 Ω	30 Ω	± (25% + 30 Ω)
*电流	0.00mA - 9.95mA	0.01mA	± (2.5% + 1mA)
	10.0mA - 99.0mA	0.1mA	± (2.5% + 5mA)
	100mA - 300mA	1mA	± (2.5% + 10mA)
	0.30A - 2.99A	0.01A	± (2.5% + 0.1A)
	3.0A - 9.9A	0.1A	± (2.5% + 0.3A)
	10.0A - 20.0A	0.1 A	± (2.5% + 0.5A)

### 五. 技术规格 (\*带电流功能仪表才具有)

功 能	接地电阻测试、回路电阻测试、漏电流测试
环境温度湿度	23℃ ± 5℃, 75%rh 以下
电 源	DC 6V (4 节 5 号碱性干电池)
测量方式	互感方式
电阻分辨率	0.001 Ω
*电流分辨率	0.01mA
钳口尺寸	55mm × 32mm
*Ω + A 同步显示	Ω + A 同屏显示
接地电压测量功能	无
显示模式	4 位 LCD 显示, 黑屏设计
LCD 尺寸	46mm × 29mm
仪表尺寸	长宽高: 285mm × 85mm × 58mm
测量时间	2 次/秒
数据存储	300 组, “MEM” 存储指示, 显示 “FULL” 符号表示存储已满
数据查阅	查阅数据时 “MR” 符号指示

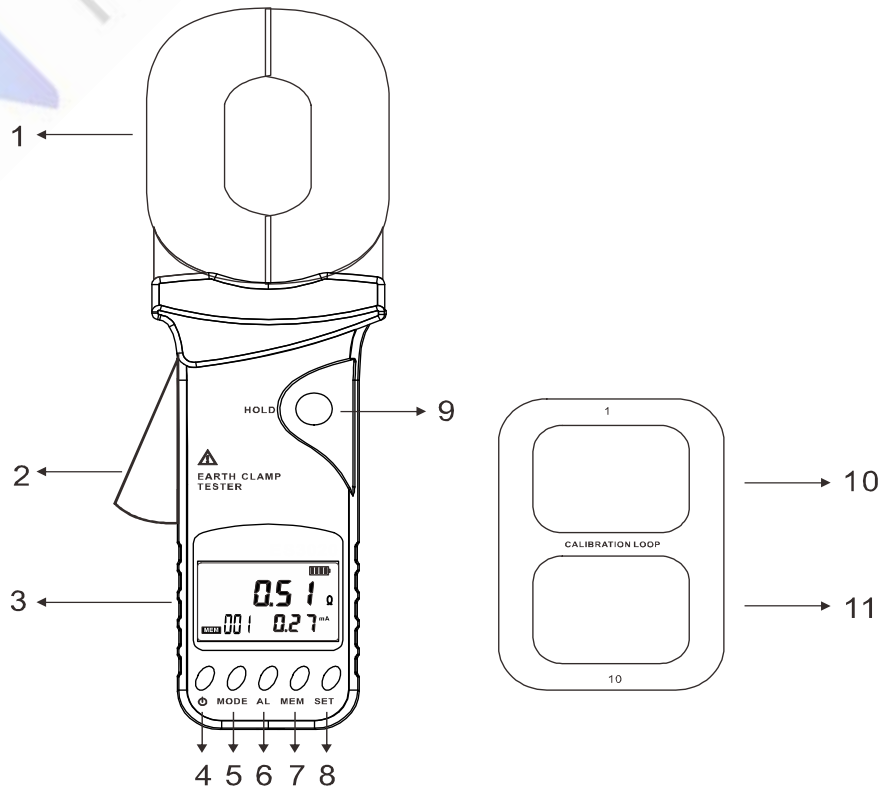




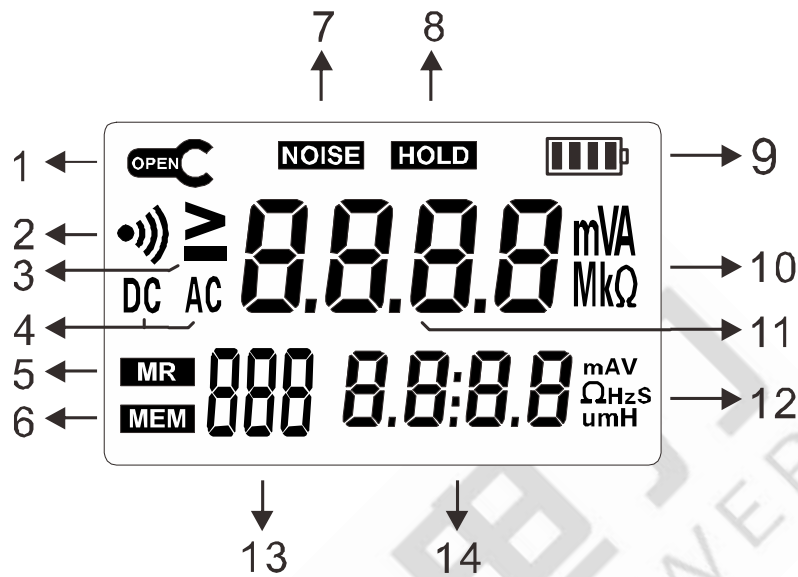
溢出显示	超量程溢出时“OL”符号指示
干扰测试	自动识别干扰信号，干扰电流大时“NOISE”符号指示
报警功能	测量值超过报警设定值时发出报警提示
电池电压	电池电量实时显示，电池电压低时提醒及时充电
自动关机	开机 5 分钟后自动关机
功 耗	50mA Max
质 量	仪表：1180g (含电池)
工作温湿度	-10℃~40℃；80%rh 以下
存放温湿度	-20℃~60℃；70%rh 以下
绝缘电阻	20MΩ 以上(电路与外壳之间 500V)
耐 压	AC 3700V/rms(电路与外壳之间)
外部磁场	<40A/m
外部电场	<1V/m
适合安规	IEC61010-1(CAT III 300V、CAT IV 150V、污染度 2)； IEC61010-031； IEC61557-1(接地电阻)；

## 六. 仪表结构

1. 钳头
2. 钳口开合扳机
3. LCD 显示屏
4. 电源键
5. MODE 模式键
6. AL 报警键
7. MEM 存储键
8. SET 设定键
9. HOLD 保持键
10. 校验环 1Ω 回路
11. 校验环 10Ω 回路









## 七. 液晶显示



- |            |              |           |
|------------|--------------|-----------|
| 1. 钳头张开符号  | 2. 报警指示符号    | 3. 大于符号   |
| 4. 交直流指示符号 | 5. 数据查阅符号    | 6. 数据存储符号 |
| 7. 噪声指示符号  | 8. 数据锁定符号    | 9. 电池电量指示 |
| 10. 单位指示   | 11. 四位电阻数据   | 12. 单位指示  |
| 13. 存储组数   | 14. 四位数字指示电流 |           |

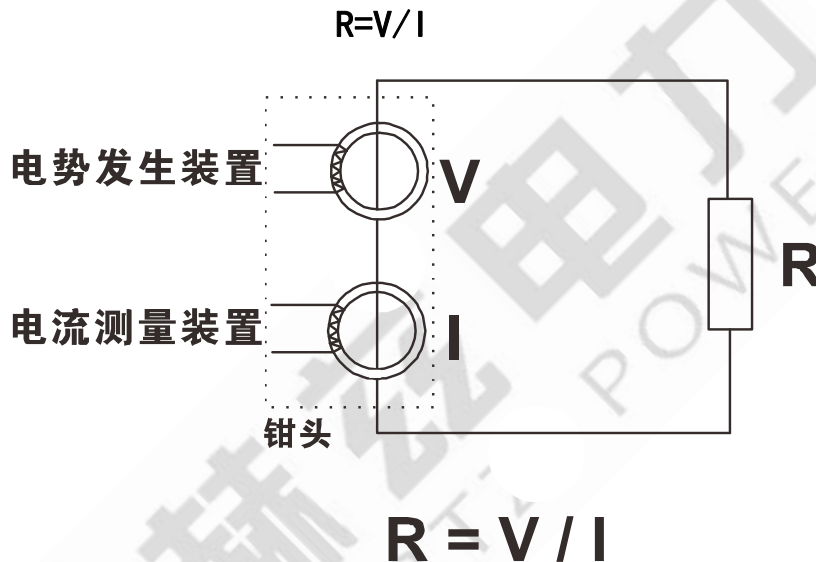
### 特殊符号说明：

- (1).  钳口张开符号，钳口张开时，该符号显示。此时，可能人为扣压扳机；或钳口已严重污染，不能再继续测量。
- (2). “Er” 开机出错符号，可能开机时扣压扳机或钳口已张开。
- (3).  电池电压低符号，当电池电压低于 5.0V，此符号显示，此时不能保证测量的准确度，应更换电池。
- (4). “OL Ω” 符号，表示被测电阻超出了钳表的上量限。
- (5). “LO.01 Ω” 符号，表示被测电阻超出了钳表的下量限。
- (6). “OL A” 符号，表示被测电流超出了钳表的上量限。
- (7).  报警符号，当被测量值大于设定报警临界值时该符号闪烁显示，同时仪表发出间歇“嘟—嘟—嘟—”声。
- (8).  数据存储符号，保存数据时闪烁显示。
- (9).  查阅数据符号，在查阅数据时显示，同时显示所存数据的编号。
- (10).  符号，当被测试接地回路有较大干扰电流时此符号闪烁显示，同时仪表发出“嘟—

嘟—嘟—”提示声。此时不能保证测试的准确性。


## 八. 电阻测量原理

钳形接地电阻仪测量接地电阻的基本原理是测量回路电阻。见下图。钳表的钳口部分由电压线圈及电流线圈组成。电压线圈提供激励信号，并在被测回路上感应一个电势  $V$ 。在电势  $V$  的作用下将在被测回路产生电流  $I$ 。钳表对  $V$  及  $I$  进行测量，并通过下面的公式即可得到被测电阻  $R$ 。



## 九. 操作方法

### 1. 开关机

	开机时，不能扣压扳机，不能张开钳口，不能钳任何导线
	开机完成，显示“OLΩ”后，才能扣压扳机，打开钳口，钳被测导线
	开机前，扣压扳机一两次，确保钳口闭合良好
	开机时，要保持钳表的自然静止状态，不能翻转钳表，不能对钳口施加外力，否则不能保证测量的准确度

按**电源键**实现开关机。开机时仪表自动校准，开机完成后显示“OLΩ”，自动进入电阻测量模式，若没有正常开机自校准，仪表会显示“Er”符号，表示开机出错，常见开机出错原因有钳口没闭合良好、开机时钳入导线等。

开机后 5 分钟后自动关机，在自动关机前仪表会闪烁显示 30 秒，再按下**电源键**会延开关机时间 5 分钟。

### 2. 电池电压检查

开机后，如果 LCD 显示电池电压低符号“”，表示电池电量不足，请及时更换电池。电



池电力充足才能保证测量的精度。

### 3. 电阻电流或者接地电压测试



当用户认为被接地值不符合常规时，可以用随机配的校验环检验一下钳表是否正常。校验环有两个阻值分别为  $1\ \Omega$  和  $10\ \Omega$ 。

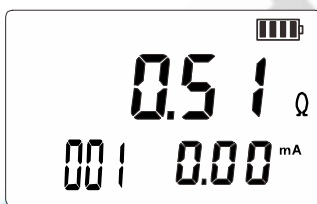
开机自检完成后，中间大数字显示“ $0L\ \Omega$ ”，即可进行电阻测量。此时，扣压扳机，打开钳口，钳住待测回路，读取电阻值。

电阻和接地漏电可以同时测量，开机后按“**MODE**”键切换“电阻+电流”、“电阻”模式。

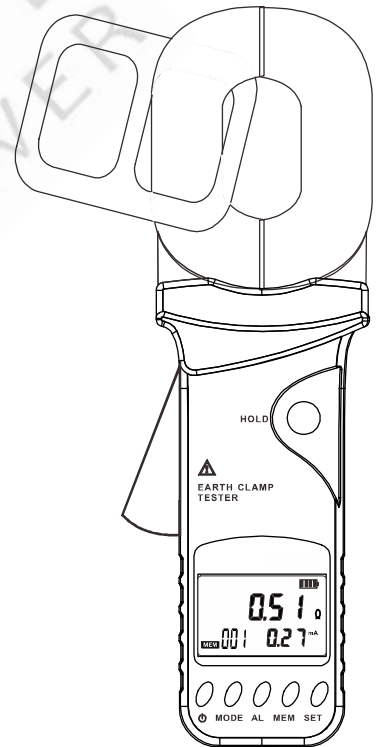
中间大数字显示“ $0L\ \Omega$ ”，表示被测电阻超出了钳表的上量限。

中间大数字显示“ $L0.01\ \Omega$ ”，表示被测电阻超出了钳表的下量限。

在“电阻+电流”模式时，显示屏右下方显示电流值，如“ $0.00\text{mA}$ ”，如需测量电流时则切换到此模式直接读取电流值即可。



电阻+电流模式：  
测量电阻值为  $0.51\ \Omega$ ，  
保存组数为 1 组，被测回路电流为  $0.00\text{mA}$



### 4. 报警设置

开机后，短按“**AL**”键开启或者关闭报警功能，长按“**SET**”键可以设置电阻，电流，电压报警值，通过按“**AL**”键和“**MEM**”键改变当前数字大小，短按“**MODE**”键切换报警模式，再长按“**SET**”键保存退出。当测量阻值大于报警临界设定值并开启报警功能时，仪表闪烁“**)))**”符号，并发出“嘟--嘟--嘟--”报警声。接地电阻报警设置最大值为  $200\ \Omega$ 。如下图：



### 5. 数据锁定

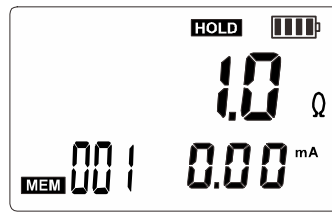
地址：武汉市东西湖区吴北路 225 号孚特工业园

全国统一服务热线：027-83267669

网址：[www.whhezi.com](http://www.whhezi.com)

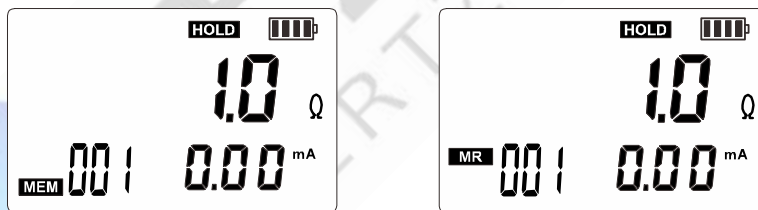
邮箱：[whhezi@163.com](mailto:whhezi@163.com)

开机后测量稳定后，短按“**HOLD**”键锁定当前显示数据，并保存数据，再短按“**HOLD**”键退出锁定模式。如下图：




## 6. 数据存储/查阅/删除

开机后测量完成时，短按“**HOLD**”键存储数据“**MEM**”符号闪烁一下并自动编号，若存储已满，仪表闪烁显示“**MEM**”符号，短按“**MEM**”键进入数据查阅，存储数据读取界面“**MR**”符号显示。按“**AL**”或“**SET**”键以步进值为1选择查阅数组号对应数据，再短按“**MEM**”键退出查阅。见下图，左图为数据存储时闪烁显示一下“**MEM**”符号，当前存储组数为1组；中图为数据查阅模式，当前查阅组数为1。



在数据查阅状态下，长按“**MEM**”键，再按“**电源键**”键删除所存数据，

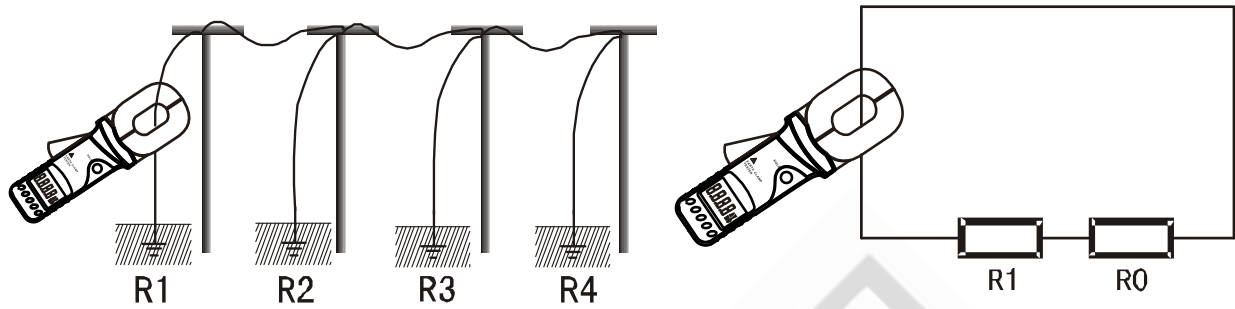
## 十. 电池说明

当电压降到 5.0V 时，电量符号“”显示，请及时更换电池。电池电压低电时影响测量准确度。

## 十一. 现场应用

### 1. 多点接地系统

对多点接地系统（例如输电系统杆塔接地、通信电缆接地系统、某些建筑物等），它们通过架空地线（通信电缆的屏蔽层）连接，组成了接地系统。见下图。当用钳表测量时，其等效电路如下：



其中：R1 为预测的接地电阻。

R0 为所有其它杆塔的接地电阻并联后的等效电阻。

虽然，从严格的接地理论来说，由于有所谓的“互电阻”的存在，R0 并不是通常的电工学意义上的并联值（它会比电工学意义上的并联值稍大），但是，由于每一个杆塔的接地半球比起杆塔之间的距离要小得多，而且毕竟接地点数量很大，R0 要比 R1 小得多。因此，可以从工程角度有理由地假设 R0=0。这样，我们所测的电阻就应该是 R1 了。

多次不同环境、不同场合下与传统方法进行对比试验，证明上述假设是完全合理的。

## 2. 有限点接地系统

这种情况也较普遍。例如有些杆塔是 5 个杆塔通过架空地线彼此相连；再如某些建筑物的接地也不是一个独立的接地网，而是几个接地体通过导线彼此连接。

在这种情况下，如果将上图中的 R0 视为 0 则会对测量结果带来较大误差。

出于与上述同样的理由，我们忽略互电阻的影响，将接地电阻的并联后的等效电阻按通常意义上的计算方法计算。这样，对于 N 个（N 较小，但大于 2）接地体的接地系统，就可以列出 N 个方程：

$$R_1 + \frac{1}{\frac{1}{R_2} + \frac{1}{R_3} + \dots + \frac{1}{R_N}} = R_{1T}$$

$$R_N + \frac{1}{\frac{1}{R_1} + \frac{1}{R_2} + \dots + \frac{1}{R_{(N-1)}}} = R_{NT}$$

$$R_2 + \frac{1}{\frac{1}{R_1} + \frac{1}{R_3} + \dots + \frac{1}{R_N}} = R_{2T}$$

其中：R1、R2、……RN 是我们要求得的 N 个接地体的接地电阻。

R1T、R2T、……RNT 分别是用钳表在各接地支路所测得的电阻。

这是一个有 N 个未知数，N 个方程的非线性方程组。它是有确定解的，但是人工解它是十分困难的，当 N 较大时甚至是不可能的。

为此，请选购我公司的有限点接地系统解算程序软件，用户即可使用办公电脑或手提电脑进行机解。

从原理上来说，除了忽略互电阻以外，这种方法不存在忽略 R0 所带来的测量误差。

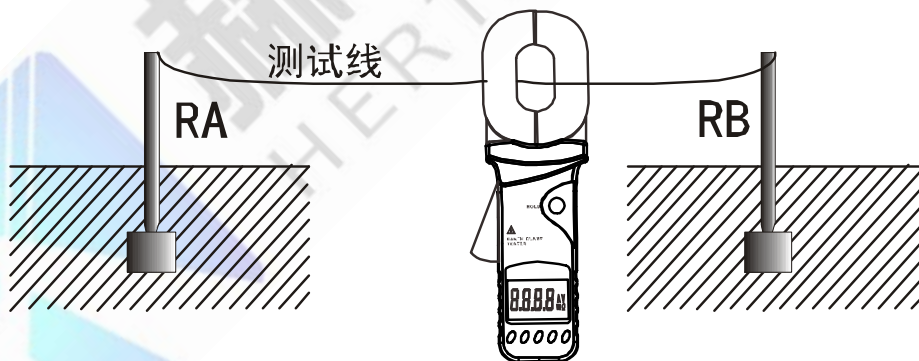
但是，用户需要注意的是：您的接地系统中，有几个彼此相连接的接地体，就必须测量出同样个数的测试值供程序解算，不能或多或少。而程序也是输出同样个数的接地电阻值。

### 3. 单点接地系统

从测试原理来说，钳表只能测量回路电阻，对单点接地是测不出来的。但是，用户完全可以利用一根测试线及接地系统附近的接地极，人为地制造一个回路进行测试。下面介绍二种用钳表测量单点接地的方法，此方法可应用于传统的电压-电流法无法测试的场合。

#### (1). 二点法

见下图，在被测接地体 RA 附近找一个独立的接地较好的接地体 RB（例如临近的自来水管、建筑物等）。将 RA 和 RB 用一根测试线连接起来。



由于钳表所测的阻值是两个接地电阻和测试线阻值的串联值。

$$R_T = R_A + R_B + R_L$$

其中：RT 为钳表所测的阻值。

RL 为测试线的阻值。

将测试线头尾相连即可用钳表测出其阻值 RL。

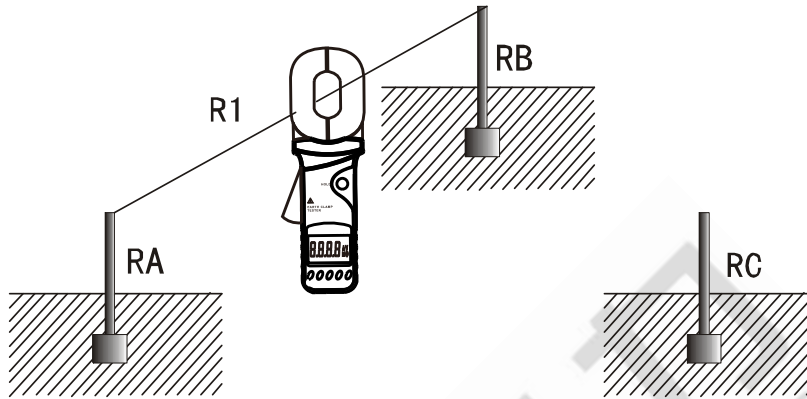
所以，如果钳表的测量值小于接地电阻的允许值，那么这两个接地体的接地电阻都是合格的。

#### (2). 三点法

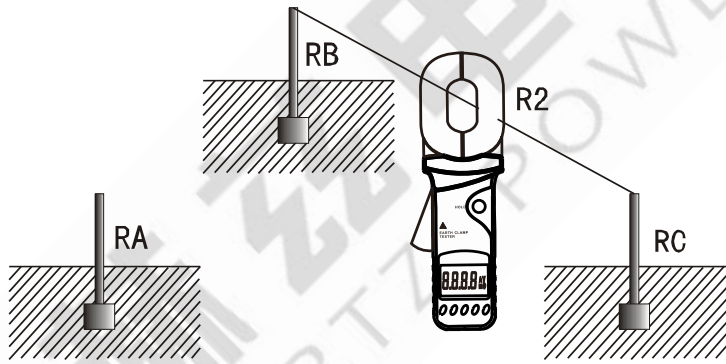
如下图，在被测接地体 RA 附近找二个独立的接地体 RB 和 RC。

第一步，将 RA 和 RB 用一根测试线连接起来，见下图。用钳表读得第一个数据 R1。

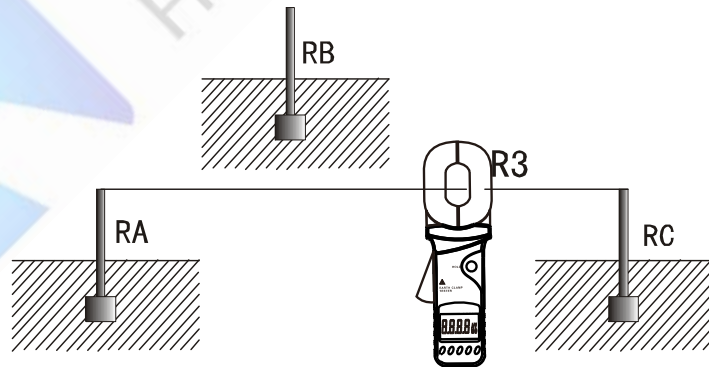




第二步，将 RB 和 RC 连接起来，见下图。用钳表读得第二个数据 R2。



第三步，将 RC 和 RA 连接起来，见下图。用钳表读得第三个数据 R3。



上面三步中，每一步所测得的读数都是两个接地电阻的串联值。这样，就可以很容易地计算出每一个接地电阻值：

$$\text{由于： } R_1 = R_A + R_B \quad R_2 = R_B + R_C \quad R_3 = R_C + R_A$$

$$\text{所以： } R_A = (R_1 + R_3 - R_2) \div 2$$

这就是接地体 RA 的接地电阻值。为了便于记忆上述公式，可将三个接地体看作一个三角形，则被测电阻等于邻边电阻相加减对边电阻除 2。

其它两个作为参照物的接地体的接地电阻值为：



## 售后服务和质量承诺书

为了更好的服务用户，做好及时的使用指导和售后服务，武汉赫兹电力设备有限公司以“技术领先、质量可靠、轻便易用”为产品宗旨和“快速响应、达到满意、超过期望”为服务宗旨，保证用户在购买、使用、维护产品的每一个过程中都有非常完美的客户体验。

### 一、产品质量承诺：

- 1、产品的制造和检测均符合国家标准及行业标准。
- 2、我公司所提供的产品在质保期内如果存在质量问题，我公司保证全力解决，达到用户满意。

### 二、产品的质保：

自整机收到货后提供壹年免费维修，终身维护服务。在仪器的使用年限内，本公司将长期提供仪器的维护、使用培训、软件升级、配件供应等相关服务。

### 三、售后服务能力：

1. 在设备的设计使用寿命期内，我公司承诺保证设备的正常使用。壹年内出现故障免费保修，超过壹年或因用户使用不当造成损坏，仍免费提供技术服务，如需更换零部件，仅收取材料成本费。
2. 仪器在质保期内如出现故障，请及时与本公司联系，我们将根据情况采取下列措施之一为您服务：返厂维修 上门维修 更换新仪器 提供应急备品

### 四、服务管理制度及体系：

- 1、**售前服务：** 免费向用户提供技术资料，安排客户对我公司进行考察。
- 2、**售中服务：** 为防止用户选型不当而造成不必要的损失，我公司为用户提供专业的技术选型和指导。在发货前公司会拍摄专业的产品操作视频进行指导，确保正确使用该产品，同时也可以通过电话、视频进行技术交流，让用户用得安心。
- 3、**售后服务：** 我公司在 2 小时内响应维护服务，24 小时技术支持，可以通过电话、视频进行指导，为更好的做产品售后服务工作，及时接收用户反馈的问题，公司设有专门的售后服务电话：**027-83267669**，有专业人员接听并及时做好反馈记录，并提供解决问题的办法。如有需要到现场指导的，公司会根据客户实际情况（本省之内）24 小时内到达现场处理，外地（外省）48 小时到达现场处理，安排相关专业人员到指定地点进行及时指导。除此之外，我公司将定期回访客户的使用情况，提供专业的技术支持，做好回访记录。
- 4、**售后服务申明：** 本公司所提供的技术支持服务均为免费服务。