



## HZDL-GF

# 电缆故障测试高压信号发生器

### 产 品 说 明 书

**武汉赫兹电力设备有限公司**

尊敬的顾客：

地址：武汉市东西湖区吴北路 225 号孚特工业园

网址：[www.whhezi.com](http://www.whhezi.com)

全国统一服务热线：027-83267669

邮箱：[whhezi@163.com](mailto:whhezi@163.com)

感谢您购买本公司 HZDL-GF 电缆故障测试高压信号发生器。在您初次使用该仪器前，请您详细地阅读本使用说明书，将可帮助您熟练地使用本仪器。

我们的宗旨是不断地改进和完善公司的产品，因此您所使用的仪器可能与使用说明书有少许的差别。如果有改动的话，我们会用附页方式告知，敬请谅解！您有不清楚之处，请与公司售后服务部联络，我们定会满足您的要求。

由于输入输出端子、测试柱等均有可能带电压，您在插拔测试线、电源插座时，会产生电火花，小心电击，避免触电危险，注意人身安全！

## 安全要求

请阅读下列安全注意事项，以免人身伤害，并防止本产品或与其相连接的任何其它产品受到损坏。为了避免可能发生的危险，本产品只可在规定的范围内使用。

**为了防止火灾或人身伤害，只有合格的技术人员才可执行维修。**

**使用适当的电源线。**只可使用本产品专用、并且符合本产品规格的电源线。

**正确地连接和断开。**当测试导线与带电端子连接时，请勿随意连接或断开测试导线。

**产品接地。**本产品除通过电源线接地导线接地外，产品外壳的接地柱必须接地。为了防止电击，接地导体必须与地面相连。在与本产品输入或输出终端连接前，应确保本产品已正确接地。

**注意所有终端的额定值。**为了防止火灾或电击危险，请注意本产品的所有额定值和标记。在对本产品进行连接之前，请阅读本产品使用说明书，以便进一步了解有关额定值的信息。

**请勿在无仪器盖板时操作。**如盖板或面板已卸下，请勿操作本产品。

**使用适当的保险丝。**只可使用符合本产品规定类型和额定值的保险丝。

**避免接触裸露电路和带电金属。**产品有电时，请勿触摸裸露的接点和部位。

**在有可疑的故障时，请勿操作。**如怀疑本产品有损坏，请本公司维修人员进行检查，切勿继续操作。

**请勿在潮湿环境下操作。**

**请勿在易爆环境中操作。**

**保持产品表面清洁和干燥。**

## ——安全术语

**警告：**警告字句指出可能造成人身伤亡的状况或做法。

**小心：**小心字句指出可能造成本产品或其它财产损坏的状况或做法。

# 目 录



第一章 概述.....	4
一、概述.....	4
二、功能特点.....	4
三、技术指标.....	4
第二章 设备结构.....	4
一、设备整体结构.....	5
二、控制面板.....	5
三、输出线.....	6
第三章 使用方法.....	7
第四章 维护和质保.....	8



## 第一章 概述

### 一、概述

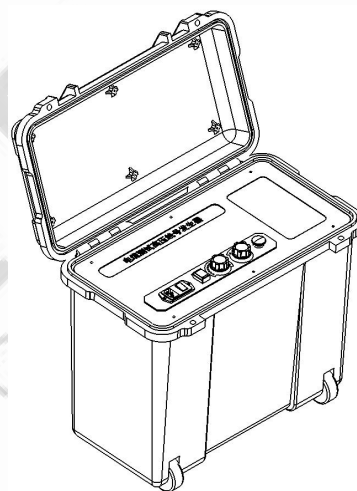
电缆故障测试高压信号发生器，为电力电缆的故障测距和精确定点提供高压信号源，可用于各种电压等级电力电缆的故障测试。

本设备应用现代电力电子技术，采用高频高压电源设计，体积小，重量轻。

本设备需要与本公司生产的电力电缆故障测距仪和电缆故障定点仪系列产品配套使用。

### 二、功能特点

- 1、一体化设计，结构紧凑，体积小，重量轻。
- 2、多种子型号可选，适用于不同测试需求。
- 3、进口拉杆安全箱结构，外观精美，方便移动。
- 4、储能电容器内置，无高压外露，安全可靠。
- 5、高压输出直接接至故障电缆，操作安全，接线简便。
- 6、内置大功率开关电源，电容充电快，放电周期短，故障定点快。
- 7、多重安全防护，高压零位启动，断电后自动释放高压电容储能。
- 8、具有单次，周期和直流三种工作方式，适应多种故障测试需求。
- 9、输出电压分档可调，LED 显示响应速度快，电容放电状态一目了然。



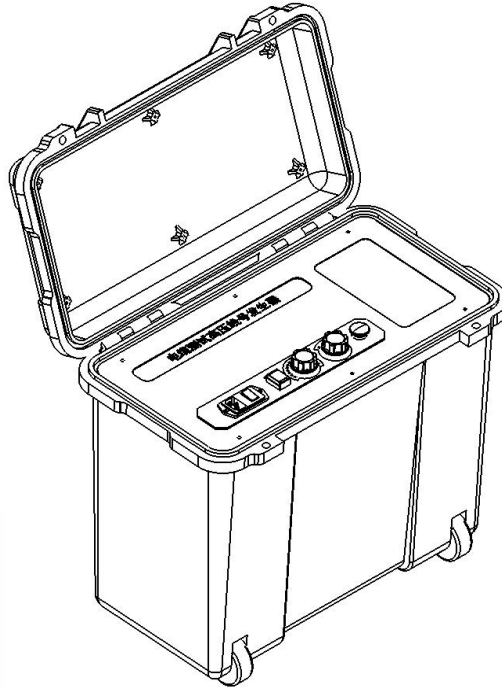
### 三、技术指标

输出电压	0-32kV
储能电容	2 μ F
最大储能	1000J
放电周期	5s（周期放电模式）
电源	AC220V， 50Hz
输入功率	<1000W
体积	400mm×460mm×50mm
质量	25kg



## 第二章 设备结构

### 一、设备整体结构



2-1-1 设备外观

本高压信号发生器的外观如图 2-1-1 所示。各种操作按钮/旋钮位于上面板，高压输出线和保护接地线从设备后部的附件包中引出和收纳。

### 二、控制面板

设备控制面板如图 2-2-1 所示。

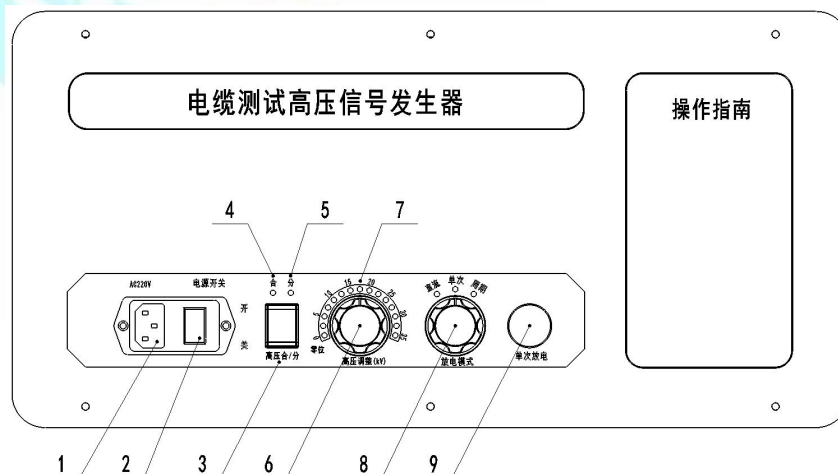


图 2-2-1 控制面板



其中：

1. AC220V 插座：接 220V，50Hz 交流电源，电源容量要求不小于 2kw。
2. 电源开关和指示灯：用来开关设备电源，当打开电源后，指示灯亮。
3. 高压合/分按钮：打开设备电源后，高压电路并没有工作，只有调压旋钮在零位时按高压合/分按钮才能启动高压电路工作。此时“高压合”指示灯亮并输出高压。当设备处于高压输出状态，此时按高压合/分按钮，高压电路停止工作，“高压分”指示灯亮，同时将内部的高压储能电容存储和被测电缆上的电荷放掉。只有将调压旋钮调到零位后，按高压合/分按钮才能再次启动高压电路工作。
4. 高压合指示灯：高压电路工作时该指示灯点亮。
5. 高压分指示灯：高压电路停止工作时该指示灯点亮。
6. 高压调整旋钮：根据被测电缆的耐压水平调节输出电压。
7. 电压显示：LED 显示输出电压。当设备对电缆进行一次高压冲击时，若 LED 显示的数值变化较大，说明故障点已经被击穿；若 LED 显示的数值变化较小，说明故障点没有击穿。
8. 放电模式选择开关：放电模式有直流、单次和周期三个档。直流档是专门为闪络性故障测距设置的，通常与高压调整配合使用。单次档是为高阻性故障测距设置的，只有按一下“单次放电”按钮才进行一次放电，周期档是为故障定点设置的，设备在该挡时将按照放电周期设定的时间周期自动放电。当使用电缆故障定点仪进行精确定点时，应选择周期放电模式，放电周期约为 5 秒。
9. 单次放电按钮：当“放电模式”选择开关在单次位置时，只有按一下单次放电按钮才进行一次放电和信号输出，当选择直流和周期档时，该按钮无效。

### 三、输出线

高压输出线和保护接地线从设备后部的附件包中引出和收纳。

1. 高压输出线：连接被测的故障电缆，将高压信号发生器产生的高压与信号施加到故障电缆。其中，红色夹钳为负高压输出，黑色夹钳为测试地。相铠故障时黑色夹钳接电缆护层，红色夹钳接故障芯线，而相间故障时，黑色夹钳和红色夹钳分别接两故障芯线。为了确保人身安全，控制单元内部设有工作电源停电后能自动对电缆放电的装置。在本设备工作时，要远离输出夹钳。设备使用完毕后，要先放电，当高压指示为零后再拆线。
2. 保护接地：是设备保护接地点，为保障人身及设备安全，必须可靠接地。



## 第三章 使用方法

1. 首先按照图 3-1-1 所示安装整套设备。

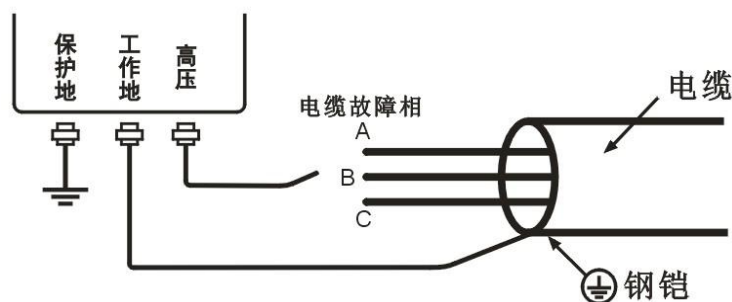


图 3-1-1 相地故障接线示意图

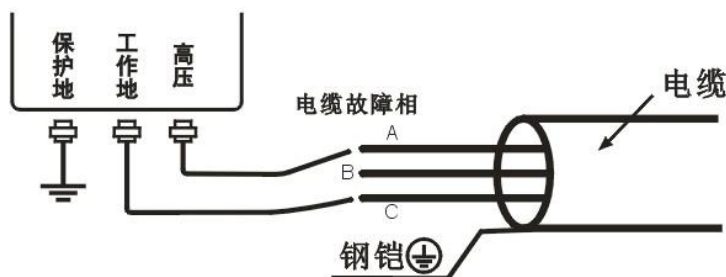


图 3-1-2 相间故障接线示意图

把本设备的电源线、高压输出线连接好（注意：接线时，未使用的相线与测试地一起接大地）。再将设备的保护接地线接变电站的地网，确保接地良好。同时在测试地线上连接好放电棒。

2. 根据测试目的选择接线方式，将高压输出接线钳和故障电缆连接，具体接线方式请参见配套测距仪和定点仪的使用说明书。
3. 将调压调整旋钮旋到零位。接通 AC220V 电源线，打开电源开关，电源指示灯亮。
4. 根据电缆的故障性质选择放电模式，电缆泄漏电流很小的闪络性故障测距时选择直流，其他故障测距时选择单次，定点时选择周期。
5. 再次检查接线和设备工作方式是否正确！
6. 将电压调整旋钮调至零位，零位指示灯点亮，按高压合/分按钮，高压合指示灯点亮，表示高压输入电源已接通。
7. 根据电缆的耐压水平，调节高压调整旋钮，使高压指示达到规定的电压。电压调整旋钮离开零位后，零位指示灯熄灭。
8. 选择放电模式：一般单次放电方式是为电缆故障测距设置的，只有按一下单次放电按钮才进



- 行一次放电；周期放电方式是为故障定点设置的，放电周期约为 5 秒。
9. 进行测距或精确定点时，可根据放电时电压指示变化大小判断故障点是否击穿。当设备对电缆进行一次高压冲击时，若高压指示变化较大，说明故障点已经被击穿；若高压指示变化较小，说明故障点没有击穿。故障点没有击穿时，不能进行故障测距和故障定点，需要进一步调高输出电压。
  10. 工作完毕后，按高压合/分按钮，高压分指示灯亮，设备自动将内部的高压储能电容存储的电荷放掉，之后再关闭电源开关，再用放电棒高对压输出端放电。强烈建议在关闭电源开关之前，将高压调整按钮恢复零位！
  11. 放电完毕后，待高压指示的指示为零，确保仪器不带电后，拆除接线，将线缆等收入附件包，以便下次使用。

## 第四章 维护和质保

仪器若有质量问题，仪器主机及附件三年保修。仪器若在保修期之内因为使用不当造成损坏；或超过保修期发生的产品质量问题，我公司负责维修，维修时只收取更换器件的成本费。超过上述期限，维修时只收取更换的器件成本费。

本机没有用户可自行维修的部分，若出现问题，请不要试图自行维修，以免扩大故障，甚至发生触电危险，请立即与本公司联系，以便维修。

## 售后服务和质量承诺书

为了更好的服务用户，做好及时的使用指导和售后服务，武汉赫兹电力设备有限公司以“技术领先、质量可靠、轻便易用”为产品宗旨和“快速响应、达到满意、超过期望”为服务宗旨，保证用户在购买、使用、维护产品的每一个过程中都有非常完美的客户体验。

### 一、产品质量承诺：

- 1、产品的制造和检测均符合国家标准及行业标准。
- 2、我公司所提供的产品在质保期内如果存在质量问题，我公司保证全力解决，达到用户满意。



## 二、产品的质保：

自整机收到货后壹个月内包退，叁个月内包换，并提供壹年免费维修，终身维护服务。在仪器的使用年限内，本公司将长期提供仪器的维护、使用培训、软件升级、配件供应等相关服务。

## 三、售后服务能力：

1. 在设备的设计使用寿命期内，我公司承诺保证设备的正常使用。壹年内出现故障免费保修，超过壹年或因用户使用不当造成损坏，仍免费提供技术服务，如需更换零部件，仅收取材料成本费。
2. 仪器在质保期内如出现故障，请及时与本公司联系，我们将根据情况采取下列措施之一为您服务：返厂维修 上门维修 更换新仪器 提供应急备品

## 四、服务管理制度及体系：

- 1、**售前服务：** 免费向用户提供技术资料，安排客户对我公司进行考察。
- 2、**售中服务：** 为防止用户选型不当而造成不必要的损失，我公司为用户提供专业的技术选型和指导。在发货前公司会拍摄专业的产品操作视频进行指导，确保正确使用该产品，同时也可以通过电话、视频进行技术交流，让用户用得安心。
- 3、**售后服务：** 我公司在 2 小时内响应维护服务，24 小时技术支持，可以通过电话、视频进行指导，为更好的做产品售后服务工作，及时接收用户反馈的问题，公司设有专门的售后服务电话：**027-83267669**，有专业人员接听并及时做好反馈记录，并提供解决问题的办法。如有需要到现场指导的，公司会根据客户实际情况（本省之内）24 小时内到达现场处理，外地（外省）48 小时到达现场处理，安排相关专业人员到指定地点进行及时指导。除此之外，我公司将定期回访客户的使用情况，提供专业的技术支持，做好回访记录。
- 4、**售后服务申明：** 本公司所提供的技术支持服务均为免费服务。