

ICS 27.100

F 24

备案号: 40035-2013

**DL**

# 中华人民共和国电力行业标准

DL/T 1209.1 — 2013

---

## 变电站登高作业及防护器材技术要求 第 1 部分: 抱杆梯、梯具、梯台及过桥

Specifications for substation ascending operation and protective device  
Part 1: holding bar ladder, ladder utensil, ladder platform and bridge

2013-03-07 发布

2013-08-01 实施

---

国家能源局 发布

## 目 次

前言	II
1 范围	1
2 规范性引用文件	1
3 术语和定义	1
4 技术要求	3
5 型式试验	5
6 验收试验	9
7 预防性试验	9
8 检验规则	10
9 包装、运输和保管	11

## 前 言

DL/T 1209《变电站登高作业及防护器材技术要求》分为四个部分：

——第1部分：抱杆梯、梯具、梯台及过桥；

——第2部分：拆卸型检修平台；

——第3部分：升降型检修平台；

——第4部分：复合材料快装脚手架。

本部分为 DL/T 1209 的第 1 部分。

本部分由中国电力企业联合会提出并归口。

本部分起草单位：国家电力器材产品安全性能质量监督检验中心、浙江省电力公司、石家庄飞翔材料技术有限公司、浙江左易电力设备有限公司。

本部分主要起草人：余虹云、李瑞、张学东、董飞、周宙龙、李周选、俞敏波、朱志华、王梁、李国勇、赵培、潘伟建、崔利兵、叶成。

本部分在执行过程中的意见或建议反馈至中国电力企业联合会标准化管理中心（北京市白广路二条一号，100761）。

# 变电站登高作业及防护器材技术要求

## 第 1 部分：抱杆梯、梯具、梯台及过桥

### 1 范围

本部分规定了变电站登高作业及防护用抱杆梯、梯具、梯台及过桥等器材的技术要求，试验项目和方法，检验规则，包装、运输和保管等。

本部分适用于变电站登高作业用抱杆梯、梯具、梯台及过桥等器材的制造、选用、检验和使用。

### 2 规范性引用文件

下列文件对于本文件的应用是必不可少的。凡是注日期的引用文件，仅注日期的版本适用于本文件。凡是不注日期的引用文件，其最新版本（包括所有的修改单）适用于本文件。

GB/T 10125 人造气氛腐蚀试验 盐雾试验

GB/T 16422.3 塑料实验室光源暴露试验方法 第 3 部分：荧光紫外灯

DL/T 878 带电作业用绝缘工具试验导则

### 3 术语和定义

下列术语和定义适用于本部分。

#### 3.1

##### 抱杆梯 holding bar ladder

使用复合材料制作，由单一梯具配置作业平台或升降梯具配置作业平台组成的，且附有能缠绕于杆、柱上的抱箍型紧固带，起登高作用的辅助器材。抱杆梯按结构形式可分为单梯型和伸缩型，抱杆梯结构示意图见图 1。

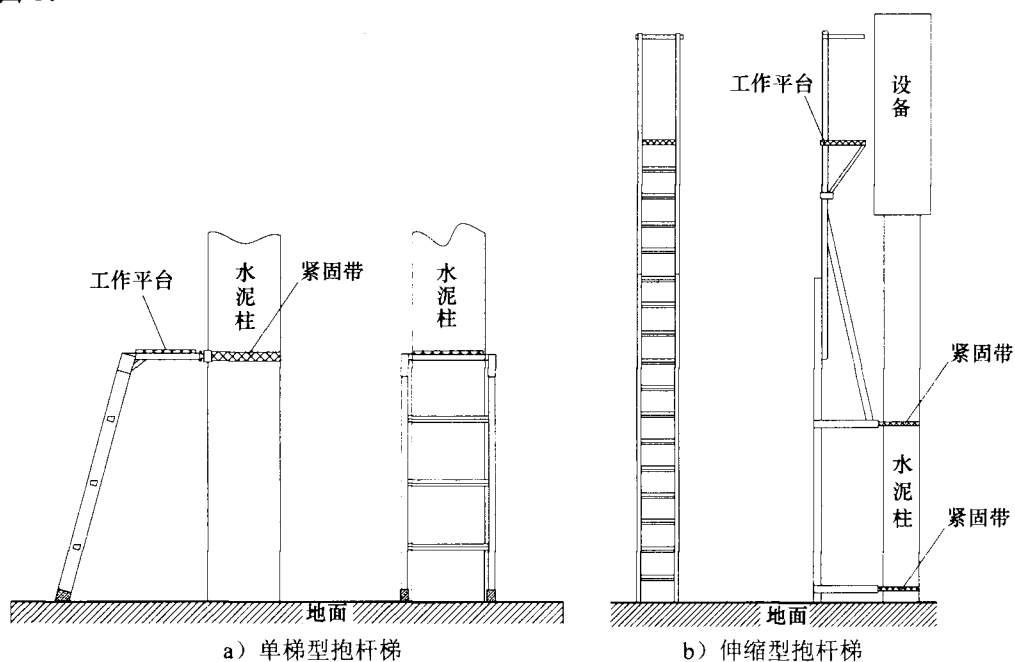


图 1 抱杆梯结构示意图

3.2

**梯具 ladder utensil**

使用复合材料制作，由梯框和踏档组成，采用依靠或自立方式放置，可供人上下的装置。按结构形式可分为直梯、伸缩式直梯、折叠梯、伸缩式折叠梯、组合梯和鱼竿梯等，梯具结构示意图见图 2。

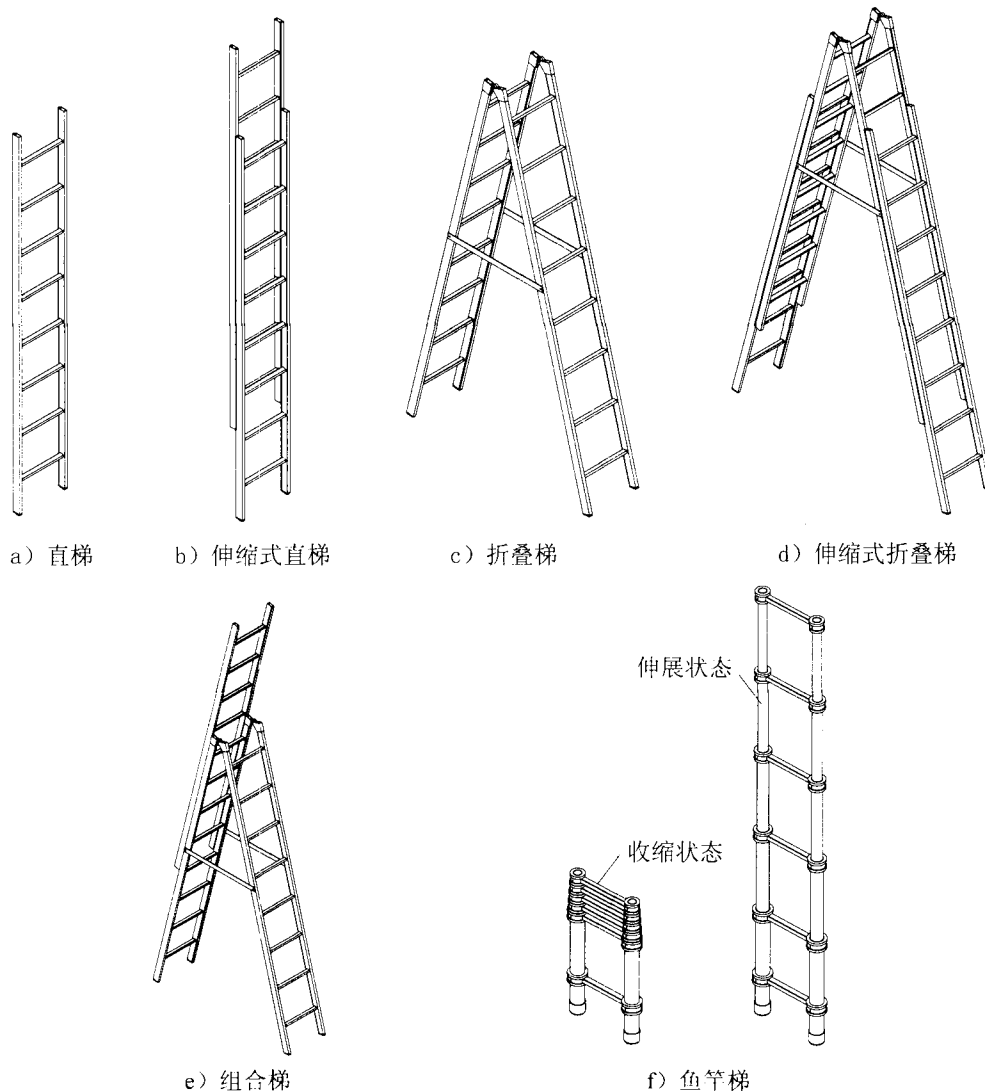


图 2 梯具结构示意图

3.3

**梯台 ladder platform**

使用复合材料制作，由两个斜梯组合支撑的作业平台，起辅助登高作用。梯台结构示意图见图 3。

3.4

**过桥 bridge**

使用复合材料制作，检修时搁置于变电站设备两侧起登高及跨越作用的辅助器材。按结构形式可分为一般式过桥、梯台式过桥和脚手架式过桥等，过桥结构示意图见图 4。

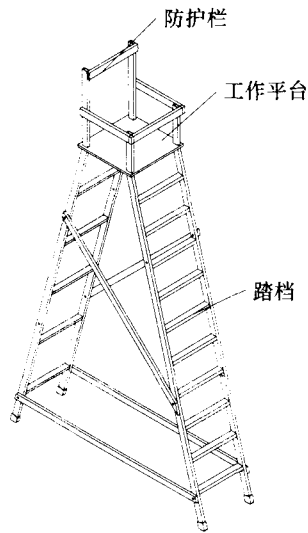


图3 梯台结构示意图

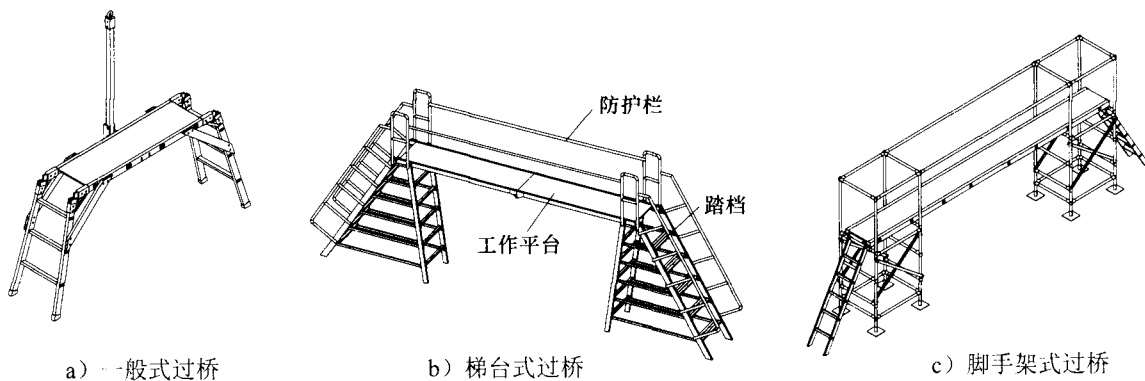


图4 过桥结构示意图

## 4 技术要求

### 4.1 一般要求

4.1.1 用于制造抱杆梯、梯具、梯台及过桥的主构件宜选用复合材料，金属零件宜选用强度高、比重小的金属材料，并按规定程序批准的图样制造，其结构型式和材质选用均应符合节约能源、延缓老化和轻质高强的原则。

4.1.2 抱杆梯、梯具、梯台及过桥等器材的复合材料构件表面应光滑，绝缘部分应无气泡、皱纹、裂纹、绝缘层脱落、明显的机械或电灼伤痕，纤维布（毡、丝）与树脂间粘接完好，不得开胶。

4.1.3 抱杆梯、梯具、梯台及过桥等器材的金属零件表面应光滑、平整，棱边应倒圆弧、不应有尖锐棱角，应进行防腐处理。铝合金宜采用表面阳极氧化处理；黑色金属宜采用镀锌处理；可旋转部位的材料宜采用不锈钢。

4.1.4 起升降作用的牵引绳索宜采用非导电材料，应无灼伤、脆裂、断股、霉变和扭结，且各股松紧一致。

4.1.5 供操作人员站立、行走的所有作业面应具备防滑功能。

4.1.6 抱杆梯（伸缩型）、过桥作业面上部（1050~1200）mm处应设置防护栏。

4.1.7 抱杆梯的固定带应有简便的锁紧、防滑装置，不得损伤所夹持的杆柱表面，且方便装卸。

4.1.8 具有升降功能的抱杆梯及梯具的升降锁止机构应开启灵活、定位准确、锁止牢固，且不应损伤横档。

4.1.9 折叠功能的梯具应具有防过度开张的限位装置。

4.1.10 上下相邻踏档（或踏板）的中心间距应不大于 360mm。

4.1.11 升降梯应装有机械式强制限位器，保证足够的安全搭接量（最小搭接量推荐值见表 1），且不应仅靠滑轮定位来限制搭接量。

表 1 升降梯最小搭接量推荐值

标称长度 $L$ m	最小搭接量 m	
	两节梯	两节以上
$L \leq 8$	0.80	0.70
$8 < L \leq 10$	1.00	0.80
$10 < L \leq 14$	1.40	1.20
$14 < L \leq 18$	1.70	1.50

4.1.12 梯具最高安全站立踏档应采用醒目的警示文字或警示色标注，警示色应为红色。

4.1.13 当组合梯用作延伸梯使用时，应具有可靠的定位及锁定装置，控制其长度不大于产品说明书标示的最大工作长度。

4.1.14 抱杆梯、梯具、梯台及过桥的上部端口应采用金属材料包裹或嵌入具有相等防腐性能的端帽，下部与地面接触的支脚应具有良好的防滑功能，防滑装置宜采用内嵌外包式结构。

4.1.15 抱杆梯、梯具、梯台及过桥应具有足够的机械强度、电气强度、稳定性和良好的抗老化性，应能承受使用中可能出现的机械载荷，并能经受设计的工作电压、工作温度及环境条件等的各种考验。

4.1.16 抱杆梯、梯具、梯台及过桥应在制造商规定的期限内使用，使用期限不宜超过 5 年。如使用超过 5 年，则应每半年进行一次预防性试验，试验合格后方可使用。

## 4.2 机械性能要求

4.2.1 抱杆梯、梯具、梯台及过桥的额定工作载荷不应小于 100kg。

4.2.2 抱杆梯、梯具、梯台及过桥应通过 5.4 中的机械试验。

## 4.3 老化性能要求

4.3.1 抱杆梯、梯具、梯台及过桥的竖杆、横杆、斜杆等构件在经过紫外灯老化试验后，其外观应无明显的龟裂。

4.3.2 抱杆梯、梯具、梯台及过桥中含黑色金属制造的构件，无论采用何种防腐措施，在经耐盐雾性能试验后，其表面均不应出现红锈。

4.3.3 抱杆梯、梯具、梯台及过桥应通过 5.5 中的老化试验。

## 4.4 电气性能要求

抱杆梯、梯具、梯台及过桥应通过 5.6 中的电气试验。

## 4.5 标志

4.5.1 抱杆梯、梯具、梯台及过桥等器材，必须按产品标准和图样规定做出标志，其内容包括：

- a) 制造商的名称或商标；
- b) 型号；
- c) 额定工作载荷；
- d) 允许电压等级；
- e) 工作长度（梯具）；
- f) 作业面离最低支撑点的垂直高度（梯台、抱杆梯）；

- g) 安装简要说明;
- h) 生产日期及出厂编号;
- i) 净重;
- j) 必要的安全警示;
- k) 允许使用的环境温度。

4.5.2 产品标志部位应位于主构件表面。标志宜采用压印、雕刻或铆铝牌等永久型形式，字迹应明显、清晰。

## 5 型式试验

### 5.1 一般要求

有下列情况之一的抱杆梯、梯具、梯台及过桥，应进行型式试验：

- a) 抱杆梯、梯具、梯台及过桥产品投产或老产品转厂生产的试制定型鉴定；
- b) 正式生产后，抱杆梯、梯具、梯台及过桥等产品结构或主构件材料有较大变动时；
- c) 抱杆梯、梯具、梯台及过桥产品停产1年以上恢复生产时；
- d) 国家监督机构提出检验要求时；
- e) 每5年需进行一次。

型式试验应在3个同一类产品上进行，并在标准气象条件下进行。标准气象条件如下：

- a) 温度范围为5℃~40℃；
- b) 相对湿度不大于80% RH。

### 5.2 外观及组装功能检查

#### 5.2.1 外观检查

用肉眼或用手摸对其外观进行检查，各构件及零件外观应符合4.1中的相关要求。

#### 5.2.2 组装功能检查

按说明书的要求搭建抱杆梯、梯具、梯台及过桥，其结构应合理完整，各构件应完好，连接部位应灵活、无卡阻现象。

### 5.3 产品标志的耐久性试验

标志应用浸过水的抹布擦1min，然后再用无水乙醇浸过的抹布擦拭1min。如果标志依然清晰，标记、文字没有模糊或丢失，则试验通过。

注：用压印或雕刻制成的标志不需要进行耐久性试验。

### 5.4 机械试验

#### 5.4.1 尺寸

测量抱杆梯、梯具、梯台及过桥整体、主构件及零件等，应符合设计图样的尺寸要求。长度和支架间的距离允许公差应在±2%以内。

#### 5.4.2 强度试验

##### 5.4.2.1 平台强度试验

将抱杆梯、梯台、过桥按照说明书要求置于最大工作状态，在作业面中心施加2.0倍额定工作载荷的测试重物，测试重物直径 $\phi 300\text{mm} \pm 10\text{mm}$ ，持续作用5min，卸载前、后，不应发生倒塌、构件断裂、作业面开裂或连接件破裂等情况。试验布置见图5。

##### 5.4.2.2 踏档强度试验

将抱杆梯、梯具、梯台及过桥按工作状态放置（直梯75°），对其常用的踏档（杆）平稳施加200kg载荷，持续作用5min，加载力在一个踏档上，负荷施加的宽度为100mm，并应加载在踏档中间，卸载后各构件不应发生永久变形或损伤。试验布置见图6。



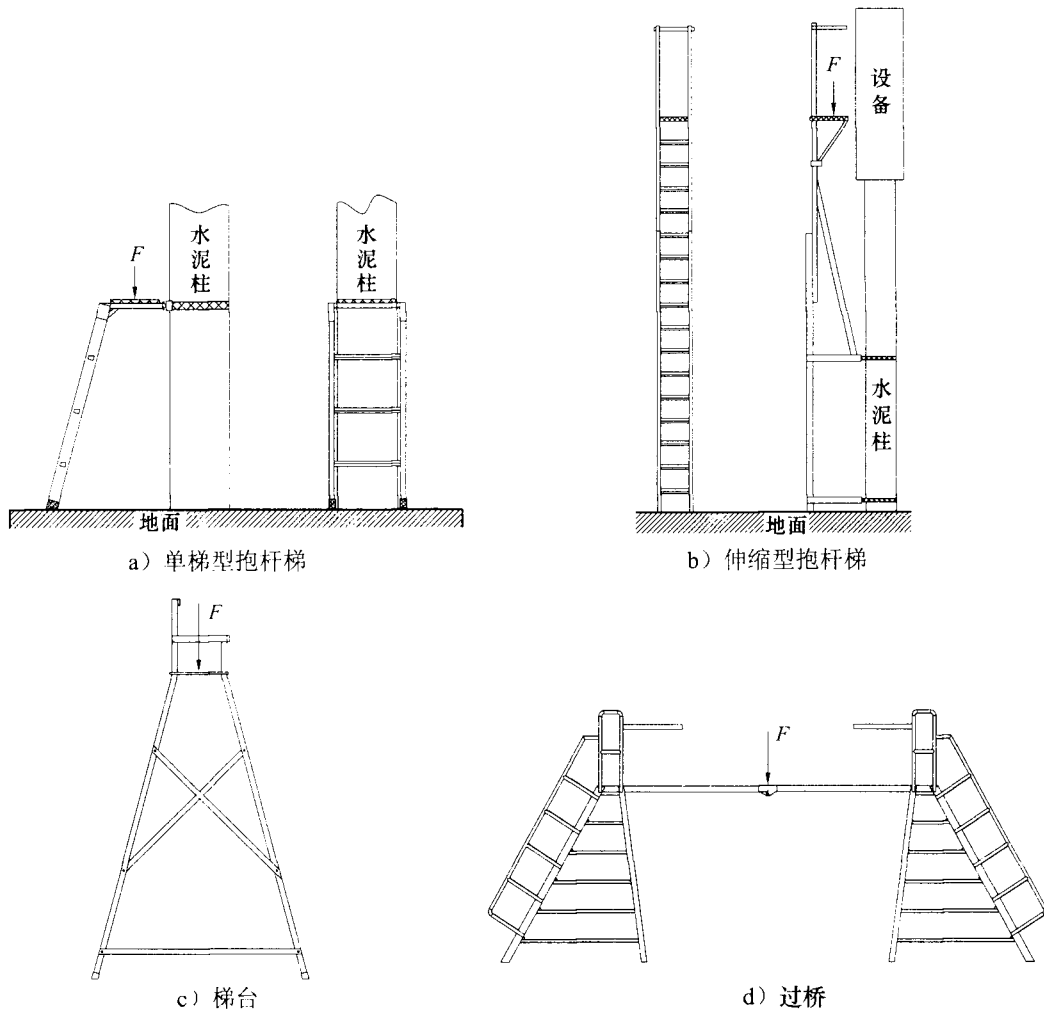


图 5 平台强度试验布置示意图

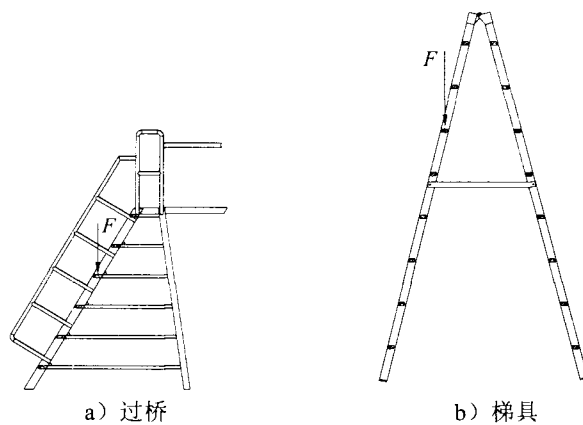


图 6 踏档强度试验布置示意图

5.4.3 变形量试验

将过桥完全展开，按工作状态安装，在其作业面中心施加 1.2 倍额定工作载荷的测试重物，测试重物直径  $\phi 300\text{mm} \pm 10\text{mm}$ ，持续作用 5min 后，受力面垂直变形量不大于 100mm。试验布置见图 7。

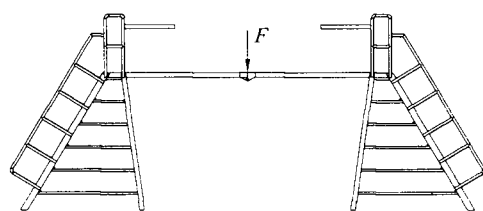


图7 过桥变形量试验布置示意图

#### 5.4.4 动载荷试验

在过桥作业面中心施加 1.0 倍额定工作载荷的冲击载荷（测试重物直径 $\phi 300\text{mm} \pm 10\text{mm}$ ，自由释放高度为 100mm，作用时间 5s，相隔时间 30s），连续作用 5 次，不应发生倒塌、倾斜、主构件断裂、作业面开裂或连接件卡阻等情况。试验布置见图 8。

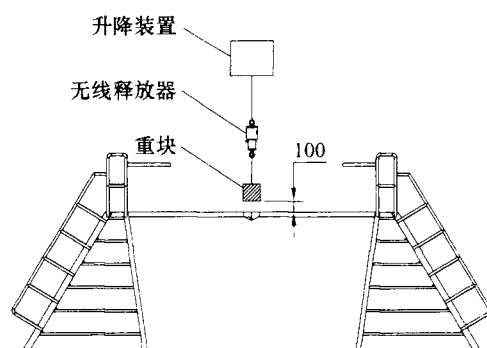


图8 动载荷试验布置示意图

#### 5.4.5 构件耐冲击试验

分别在抱杆梯、梯具及梯台的立柱上随机截取一段试样，在过桥的立柱、作业面横梁上随机截取一段试样，在常温下进行耐冲击试验。试验用钢锤的质量为 1kg，下端为圆弧形，圆弧半径为  $20\text{mm} \pm 1\text{mm}$ ，下落冲击距离  $H$  为 200mm。将试样搁置在试验机基础上，调整钢锤使其中心线与试样冲击点在同一垂线上，释放钢锤，使其自由下落冲击试样一次，试样不应出现裂纹。试验布置见图 9。

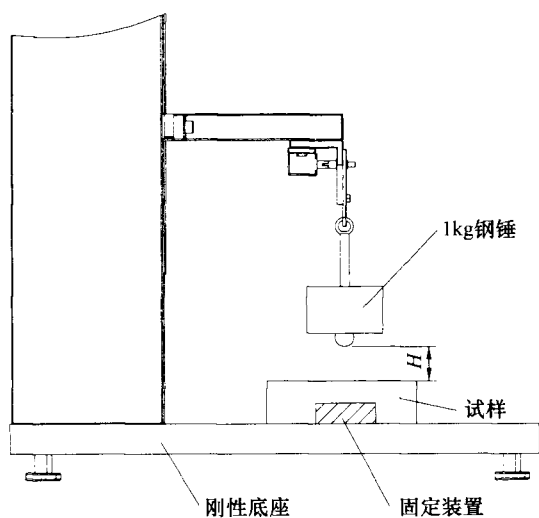


图9 构件耐冲击试验布置示意图

## 5.5 老化试验

### 5.5.1 老化试验试样

老化试验用试样包括抱杆梯、梯具、梯台及过桥等器材整体（未组装和未展开状态）、抱杆梯、梯具及梯台的立柱上随机截取一段试样，过桥的立柱、作业面横梁上随机截取的一段试样，各类连接件等。

### 5.5.2 低温冲击试验

将试样放置在 $-45^{\circ}\text{C} \pm 2^{\circ}\text{C}$ 低温箱中 1h，从低温箱中取出试样后 1min 内完成构件耐冲击试验，其试验方法和要求同 5.4.5。

### 5.5.3 湿热交变老化试验

将抱杆梯、梯具、梯台及过桥等器材整体（未组装和展开状态）放置在湿热老化房内，按  $0.5^{\circ}\text{C}/\text{min}$  的升温斜率进行升温，温度达到  $60^{\circ}\text{C}$ 、湿度达到 95% 时，保持此条件 12h，再按  $0.5^{\circ}\text{C}/\text{min}$  的降温斜率进行降温；温度达到  $25^{\circ}\text{C}$ 、湿度达到 95% 时，保持此条件 12h，如此为一个循环周期。试验周期数（个）为 30。

抱杆梯、梯具、梯台及过桥等器材在完成湿热交变老化试验后，组装成整体进行强度试验，其试验方法和要求同 5.4.2。

过桥完成强度试验后，进行动载荷试验，其试验方法和要求同 5.4.4。

### 5.5.4 紫外灯老化试验

紫外灯老化试验箱应满足 GB/T 16422.3 中的要求。将抱杆梯、梯具、梯台及过桥的竖杆、横杆、斜杆等构件试样固定在紫外灯老化试验箱转架上，转架每分钟旋转一周。紫外灯类型为 UV-A，在  $60^{\circ}\text{C}$ （黑标温度）下辐照暴露 8h，然后在  $50^{\circ}\text{C}$ （黑标温度）下无辐照冷凝 4h，如此为一个循环周期，试验周期数（个）为 10。完成紫外灯老化试验后，试样外观应无明显的龟裂。

### 5.5.5 耐盐雾性能试验

将抱杆梯、梯具、梯台及过桥等器材中用黑色金属制造的零件放入盐雾箱内，按照 GB/T 10125 要求进行盐雾试验。采用箱体温度为  $35^{\circ}\text{C} \pm 2^{\circ}\text{C}$ ，NaCl 溶液浓度为 5%，进行 48h 连续喷雾试验。完成耐盐雾性能试验后，其表面不应出现红锈。

## 5.6 电气试验

### 5.6.1 耐压试验

5.6.1.1 220kV 及以下电压等级的抱杆梯、梯具、梯台及过桥等器材应能通过短时间（1min）交流耐受电压试验（以无闪络、击穿及明显发热为合格）；330kV 及以上电压等级的试样应能通过长时间（5min）耐受电压试验（以无闪络、击穿及明显发热为合格）。

5.6.1.2 在抱杆梯、梯具及梯台的柱部分随机选取一段为试样，试验按照 DL/T 878 有关规定进行，工频耐压按照表 2、表 3 的规定。

5.6.1.3 在过桥的柱、作业面横梁、斜撑杆（如有）随机选取一段为试样，试验按照 DL/T 878 有关规定进行，工频耐压按照表 2、表 3 的规定。

若试验变压器电压等级达不到试验的要求，可分段进行试验，最多可分成 4 段，分段试验电压应为整体试验电压除以分段数再乘以 1.2 倍的系数。

表 2 10kV~220kV 电压等级的电气性能

额定电压 kV	10	20	35	63	110	220
试验电极间距离 m	0.4	0.5	0.6	0.7	1.0	1.8
1min 交流耐受电压 kV	45	70	95	175	220	440

表 3 330kV 及以上电压等级的电气性能

额定电压 kV	330	500	±500
试验电极间距离 m	2.8	3.7	3.2
5min 交流耐受电压 kV	380	580	565*
* 为直流耐压试验的加压值。			

### 5.6.2 老化后耐压试验

将通过 5.6.1 的试样进行 5.5.3 的湿热交变老化试验，在完成湿热交变老化试验后，进行耐压试验，其试验方法和要求同 5.6.1。

## 6 验收试验

### 6.1 外观及组装功能检查

抱杆梯、梯具、梯台及过桥等产品应针对制造缺陷进行外观及组装功能检查，应满足 5.2 的要求。

### 6.2 产品标志的耐久性试验

抱杆梯、梯具、梯台及过桥等产品应进行产品标志的耐久性试验，应满足 5.3 的要求。

### 6.3 机械试验

抱杆梯、梯具、梯台及过桥等产品应进行尺寸测量、平台强度试验、踏档强度试验，应满足 5.4.1、5.4.2 的要求。

### 6.4 电气试验

抱杆梯、梯具、梯台及过桥等产品应通过 5.6.1 的耐压试验。

## 7 预防性试验

### 7.1 一般要求

抱杆梯、梯具、梯台及过桥等产品在役期间，应定期进行外观及组装功能检查、机械试验及电气试验，试验周期均为 12 个月。

### 7.2 机械试验

应对抱杆梯、梯具、梯台及过桥等产品进行强度试验，试验值、试验时间及试验方法见表 4。

表 4 机械预防性试验项目

试验项目	试验值 kg	试验时间 min	试验方法
平台强度试验	1.2 倍额定工作载荷	5	按 5.4.2.1
踏档强度试验	120	5	按 5.4.2.2

卸载后，各构件及零件应无可视的永久变形或开裂，整体结构应完好，抱杆梯作业面外边缘不应接触试验用杆或柱。

### 7.3 电气试验

电气试验应按照 DL/T 878 有关规定进行，抱杆梯、梯具、梯台及过桥以无闪络、无击穿及无明显发热为合格。其电气性能应符合表 5、表 6 的规定。

表 5 10kV~220kV 电压等级的电气性能

额定电压 kV	10	20	35	63	110	220
试验电极间距离 m	0.4	0.5	0.6	0.7	1.0	1.8
1min 交流耐受电压 kV	20	35	45	75	130	240

表 6 330kV 及以上电压等级的电气性能

额定电压 kV	330	500	±500
试验电极间距离 m	2.8	3.7	3.2
3min 交流耐受电压 kV	340	530	520*
* 为直流耐压试验的加压值。			

## 8 检验规则

8.1 抱杆梯、梯具、梯台及过桥由制造厂的技术检验部门检验合格后方可出厂，制造厂应保证所有出厂的抱杆梯、梯具、梯台及过桥符合产品标准规定的有关技术要求。

8.2 抱杆梯、梯具、梯台及过桥等器材的试验分为型式试验、验收试验和预防性试验，试验项目、试件数量及试验要求见表 7，试验顺序按照表 7 中的序号进行。

表 7 试验项目、试件数量及试验要求

序号	试验项目	型式试验	验收试验*	预防性试验	试验方法
1	外观及组装功能检查	√	√	√	按 5.2
2	产品标志的耐久性试验	√	√	—	按 5.3
3	尺寸公差	√	√	—	按 5.4.1
4	平台强度试验	√	√	√	按 5.4.2.1
5	踏档强度试验	√	√	√	按 5.4.2.2
6	变形量试验	√	—	—	按 5.4.3
7	动载荷试验	√	—	—	按 5.4.4
8	构件耐冲击试验	√	—	—	按 5.4.5
9	低温冲击试验	√	—	—	按 5.5.2
10	湿热交变老化试验	√	—	—	按 5.5.3
11	紫外灯老化试验	√	—	—	按 5.5.4
12	耐盐雾性能试验	√	—	—	按 5.5.5
13	耐压试验	√	√	√	按 5.6.1
14	老化后耐压试验	√	—	—	按 5.6.2

注：“√”表示需做的试验项目。  
\* 必要时，当同一类器材的进货总数≤100 个，试件数量按 1 个抽取；当同一类器材的进货总数>100 个，试件数量按总数的 1%取整抽取。

## 9 包装、运输和保管

### 9.1 包装

9.1.1 抱杆梯、梯具、梯台及过桥等器材的包装应使用塑料套或帆布包装。

9.1.2 外包装箱上应标注明制造厂名称、产品名称、型号、毛重、净重、数量和外形尺寸（长、宽、高）。

9.1.3 每件包装物内应附有质检部门及检验员印章的产品合格证书、安装说明书及有关文件。

### 9.2 运输

抱杆梯、梯具、梯台及过桥等器材在运输时，应装入专用工具袋、箱或专用工具车内，以防受潮或损伤。

### 9.3 保管

抱杆梯、梯具、梯台及过桥应置于通风良好、干燥的房间存放。

---

中 华 人 民 共 和 国  
电 力 行 业 标 准  
变 电 站 登 高 作 业 及 防 护 器 材 技 术 要 求  
第 1 部 分：抱 杆 梯、梯 具、梯 台 及 过 桥  
DL/T 1209.1 — 2013

\*

中国电力出版社出版、发行  
(北京市东城区北京站西街19号 100005 <http://www.cepp.sgcc.com.cn>)  
北京九天众诚印刷有限公司印刷

\*

2013年8月第一版 2013年8月北京第一次印刷  
880毫米×1230毫米 16开本 1印张 24千字  
印数 0001—3000册

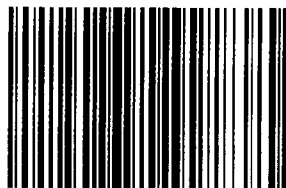
\*

统一书号 155123·1606 定价 9.00元

敬 告 读 者

本书封底贴有防伪标签，刮开涂层可查询真伪  
本书如有印装质量问题，我社发行部负责退换

版 权 专 有 翻 印 必 究



155123.1606

上架建议：规程规范/  
电力工程/供用电

