

ICS 29.020  
K 47  
备案号: 16975-2006

**DL**

# 中华人民共和国电力行业标准

DL/T 971 — 2005 / IEC 61481:2004

---

## 带电作业用交流 1kV~35kV 便携式核相仪

Live working-portable phase comparators for use on voltage  
from 1 kV to 35 kV a.c

( IEC 61481:2004, IDT )

2005-11-28发布

2006-06-01实施

---

中华人民共和国国家发展和改革委员会 发布

## 目 次

前言.....	II
1 范围.....	1
2 规范性引用文件.....	1
3 术语和定义.....	1
4 要求.....	4
5 试验.....	8
6 质量计划和验收试验.....	21
附录 A (规范性附录) 试验程序.....	22
附录 B (规范性附录) 使用说明.....	23
附录 C (规范性附录) 抽样程序.....	24
附录 D (规范性附录) 机械打击试验—摆锤法.....	26
附录 E (规范性附录) 标记的符号.....	27
附录 F (规范性附录) 验收试验.....	28
附录 G (规范性附录) 使用中的维护.....	29

## 前 言

本标准是根据原国家经济贸易委员会《关于下达 2002 年度电力行业标准制定和修订计划的通知》（电力[2002]973 号）的任务而编制。

本标准等同采用 IEC 61481—2004《Live working-portable phase comparators for use on voltage from 1kV to 36 kV a.c》标准。

本标准附录 A、附录 B、附录 C、附录 D、附录 E、附录 F、附录 G 均为规范性附录。

本标准由中国电力企业联合会提出。

本标准由全国带电作业标准化技术委员会归口。

本标准主要起草单位：武汉高压研究所、无锡供电公司、两锦供电公司。

本标准主要起草人：易辉、翁旭、高建新、王震、薛岩、胡毅、董志新、张丽华。

本标准由武汉高压研究所负责解释。

# 带电作业用交流 1kV~35kV 便携式核相仪

## 1 范围

本标准规定了带电作业用核相仪的要求、试验、质量计划、标志等。

本标准适用于带电源或不带电源的用于电力系统的便携式核相仪，其电压范围为交流 1~35kV。

本标准还适用于具有带引线的双杆型核相仪，无引线的双杆型核相仪和带存储系统的单杆核相仪，以及只要与被测试部分相接触，整体结构或者与绝缘杆分离的核相仪。

本标准不包括用于电压探测和相位比较的核相装置。

## 2 规范性引用文件

下列文件中的条款通过本标准的引用而成为本标准的条款。凡是注日期的引用文件，其随后所有的修改单（不包括勘误的内容）或修订版均不适用于本标准，然而，鼓励根据本标准达成协议的各方研究是否可使用这些文件的最新版本。凡是不注日期的引用文件，其最新版本适用于本标准。

GB/T 2900.55 电工术语 带电作业

GB/T 14286 带电作业工设备术语

GB/T 16927.1 高电压试验技术 第一部分：一般试验要求（eqv IEC60060—1:1989）

## 3 术语和定义

GB/T 2900.55 和 GB/T 14286 中确定的以及下列术语和定义适用于本标准。

### 3.1

**核相仪 phase comparator**

用于探测和指示在相同的额定电压和频率下，两个已带电部位之间正确相位关系的便携式装置。

### 3.2

**电容型核相仪 capacitive phase comparator**

用于探测和指示基于电流通过杂散电容接地相位关系的设备，有双杆无连接引线和单杆记忆系统两种。

### 3.3

**电阻型核相仪 resistive phase comparator**

用于探测和指示基于电流通过电阻元件的相位关系的设备，为双杆核相仪。

### 3.4

**核相仪的类型 types of phase comparator**

单体核相仪，包括绝缘元件；分体核相仪，带一个绝缘杆。两者都可带或不带延伸接触电极。

### 3.5

**接触电极 contact electrode**

与测试元件有电气连接的裸露导电元件。

### 3.6

**延伸接触电极 contact electrode extension**

为了在显示器和被测试部件之间形成正确的位置而用在电阻元件和接触电极之间，或者在显示器和接触电极之间的外表包覆绝缘的导电部件。

3.7

**电阻元件 resistive element**

含有限流电阻和导电元件的部件。

3.8

**显示器 indicator**

用来显示两个部件之间是否有正确相位关系的部件。对单杆核相仪，显示器包含有电子元器件和显示屏。

3.9

**连接引线 connecting lead**

连接两个杆的导线。

3.10

**连接系统 connecting system**

用于在两个杆之间发送信号电子装置。

3.11

**地线 earth lead**

连接核相仪和地之间的引线，包括一个地线夹或者另一个适合形成永久或半永久接触的装置。

3.12

**适配器 adaptor**

允许核相仪装配的部件。

3.13

**绝缘部件 insulating element**

为使用者提供足够距离的绝缘材料部分。

3.14

**限位标记 limit mark**

表明核相仪可以在两个带电部件之间插入的深度或可以触摸的物理限位标记。

3.15

**手护环 hand guard**

将手柄从绝缘部件分离开，用于保护的部件。

3.16

**绝缘杆 insulating pole**

用绝缘材料制作的杆件。

3.17

**测试元件 testing element**

核相仪的内置或外接设备，使用者通过该设备可以检查核相仪的功能。

3.18

**附件 accessories**

为提高效能或者使其能够达到测试部件而用来加长接触电极的元件。附件也可以用来加长手柄。

3.19

**标称电压 nominal voltage,  $U_n$**

用于确定系统或设备恰当且接近的电压值。

核相仪的标称电压是与它的清晰显示相关联的参数。核相仪可以有多个标称电压或者一个标称电压范围。范围的极值叫做  $U_{nmin}$  和  $U_{nmax}$ 。

## 3.20

**临界电压 threshold voltage**

在两个相比较的部件之间给出一个改变信号表明不正确相位关系的最小电压（不适用于电容型核相仪）。

## 3.21

**临界角 threshold angle**

在两个相比较的部件之间给出一个改变信号表明不正确相位关系的最小相角。

## 3.22

**测量时间 measurement time**

从显示“记忆就绪”到与另一被测试部件接触之间有用的时间。

## 3.23

**额定电压 rated voltage,  $U_r$** 

制造商和用户协商确定的运行电压。核相仪的额定电压可以等于标称电压（或标称电压范围的最大值）。

## 3.24

**干扰场 interference field**

可导致测试部件或其他临近的部件紊乱并影响其指示的电场或磁场。

## 3.25

**清晰指示 clear indication**

在测试部件之间明确探测并显示不正确相位关系。

## 3.26

**清晰可辨性 clear perceptibility**

当使用者将核相仪置于特殊环境条件下，只要核相仪在其正常使用位置时，其指示器的显示仍清晰可见。

## 3.27

**防止桥接 protection against bridging**

当设备进行试验时，由于核相仪的存在，使得各部件的绝缘强度降低，因而要防止闪络或击穿现象发生。

## 3.28

**户内型 indoor type**

核相仪设计成用于干燥的环境，通常用于户内。

## 3.29

**户外型 outdoor type**

核相仪设计成可用于湿润的环境，户内、户外均可使用。

## 3.30

**验收试验 acceptance test**

用来向用户证明，装置达到了说明书所指定要求的合同性试验。

## 3.31

**校核试验 maintenance test**

定期对设备或装置进行测试的试验，必要时要做一定的调试，确保在界定的范围内正常运行。

## 3.32

**例行试验 routine test**

每个单独的装置，在生产中或生产后要进行的试验，用来确定它是否符合标准。

3.33

**抽样试验 sampling test**

从一组成品或半成品随机抽取一定数量的试品所进行的试验。

3.34

**型式试验 type test**

按设计要求而进行的一个或多个装置的试验，以确定装置的性能，是否与设计相一致。

4 要求

4.1 一般要求

4.1.1 安全

核相仪的设计和制造应从使用者的安全角度出发。核相仪使用时，其作业安全方法与使用说明书应一致。

4.1.2 指示

核相仪的显示部分，应由信号的变化清晰指示“不正确相位关系”或“正确相位关系”的状态，这些指示是可见的，并由附加装置发声指示。例如单相核相仪应显示出“准备测量”（存储就绪）的状态。

4.2 功能要求

4.2.1 分辨率显示

核相仪所指示的不正确相位关系角误差不应超过 $\pm 10^\circ$ 。

核相仪应清晰地指示不正确的相位关系。

所需的相位角误差由不正确相位关系所给出的指示也取决于电网的情况。

制造厂和用户，可协商按以下4个等级之一选用。

A级：相位角 $30^\circ \sim 330^\circ$ 之间的不正确相位关系的指示；

B级：相位角 $60^\circ \sim 300^\circ$ 之间的不正确相位关系的指示；

C级：相位角 $110^\circ \sim 250^\circ$ 之间的不正确相位关系的指示；

D级：如果以上级别均不适用，则由制造厂与用户一起协商一个相位角误差合适的值。

a) 相对地电压值应满足以下条件：

$0.4U_{\min}$  到  $U_n/\sqrt{3}$ （电容型核相仪）；

b)  $(U_{\min}-8\%)/\sqrt{3}$  到  $(U_{\min}+8\%)/\sqrt{3}$ （电阻型核相仪）。

4.2.1.1 电压范围调整

核相仪的指示器应配备有选择器，对不同的标称电压或标称电压范围，可由使用者进行选择调节。

4.2.1.2 不应影响指示

在邻近带电或接地部位按使用说明书的要求使用核相仪时，不应对其正确指示有所影响。

4.2.1.3 电磁兼容

处于电磁环境中使用核相仪时，也不应对其正确指示有所影响。

注：本标准没有特殊的电磁兼容（EMC）要求，核相仪应符合一般国家有关规范的要求。

4.2.2 清晰可辨性

核相仪应给出标准光和声条件下的清晰指示。

4.2.2.1 可视指示

当使用者在正常的操作位置及标准光线的情况下，指示器的指示应清晰可见。

当具有两个或更多信号时，显示器应有不同颜色的光来显示，也可有一些附加特性的应用。例如：光源的物理分离，光信号的独特形式或闪烁光等。

4.2.2.2 可听指示

当使用者在正常的操作位置及标准的声音情况下，指示器的声响指示应清晰可辨。

### 4.2.3

指示器的温度和湿度关系

根据使用的气候情况，核相仪可分为三类：

冷（C）；一般（正常）（N）；暖（W）。

各类核相仪所适用的气候种类和温度范围见表 1。

表 1 气候条件范围

气候种类	温度（℃）	湿度（%）
冷（C）	-40~+55	20~96
一般（N）	-25~+55	20~96
暖（W）	-5~+70	12~96

### 4.2.4 频率关系

#### 4.2.4.1 标准频率的允许值

核相仪在标准频率±0.2%的范围内，应能正常工作。

#### 4.2.4.2 频率变换

频率变化从 1mHz/s 起，经过 5s 之后显示“存储设备”，大的变化从 10mHz/s 起不出现“调整相位关系”，核相仪应能正常工作。

测量时间应少于 5s。

### 4.2.5 电源可靠性

核相仪带有一个内部电源，并可明显显示这个电源电量的多少，而不包括未准备好或自动断开显示的工况。这些都应在使用说明书中说明。

### 4.2.6 测试元件

无论是内部或独立测试元件，所有的电气回路都应经检测后合格，包括电阻、电源和显示功能的元件。如果所有回路不能测试，这样的情况应在使用说明书中陈述清楚，而这些回路则为高可靠性结构。对于具有内部测试元件的核相仪，这时应显示“准备好”或“非准备好”的字样。

### 4.2.7 时间要求

核相仪对被检测的电压应保持 1min，不应出现不正确的指示和故障。

## 4.3 电气特性要求

### 4.3.1 绝缘材料

绝缘材料，应有足够的绝缘强度，以适应被检测电压。

### 4.3.2 防止短接

防止核相仪设备的带电部分之间或设备带电部分与地之间发生闪络或击穿。

### 4.3.3 电阻的火花放电

核相仪的指示器，不应发生火花放电而导致损坏。

### 4.3.4 电阻元件

核相仪的电阻元件，应有足够的容量，要考虑电压和功率的要求。

### 4.3.5 泄漏电流

核相仪进行检测时，其泄漏电流不应超过 0.5mA。

### 4.3.6 回路电流

当  $1.2U_T$  的试验电压施加在接触电极之间时，对于电阻型核相仪通过核相仪本体的最大回路电流不应超过 3.5mA。



4.3.7 指示器外罩

如果指示器外罩为绝缘的，其绝缘强度还应设计为能耐受干和湿的气候条件。

4.3.8 引线绝缘

接地引线和连接引线应由高压柔软多股电缆制成。核相仪引线的连接部件和引线的绝缘应能承受  $1.2U_i$  电压。

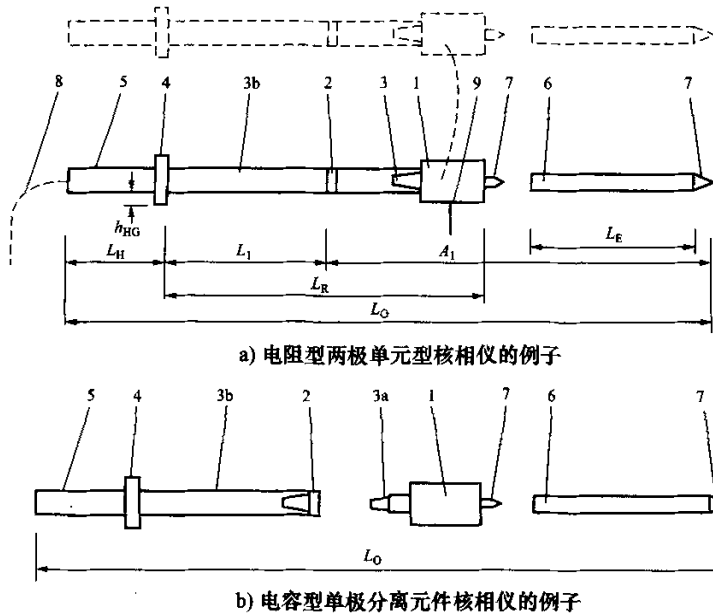
4.4 机械特性要求

4.4.1 设计

核相仪是由电阻元件或电阻和绝缘元件组合成的构件，具有足够的距离和绝缘强度，且可由一人方便地进行操作。

整体式核相仪至少应包括以下元件：

手柄、护手环、绝缘部件和（或）电阻元件、显示器、限位标记和接触电极。电阻型核相仪应附带连接引线以及地线（见图 1），分离式核相仪至少应包括以下元件：



注：

1—显示器；

2—限位标记；

3—转接口；

3a—适配器（能代替限位标记）；

3b—电阻元件/绝缘部件；

4—护手环；

5—手柄；

6—延伸接触电极；

7—接触电极；

8—地线；

9—连接引线

部件：

$h_{HG}$ —护手环高度；

$L_H$ —手柄长度；

$L_I$ —绝缘部件长度；

$L_R$ —电阻元件长度；

$L_E$ —延伸接触电极长度；

$L_O$ —核相仪的总长；

$A_I$ —插入深度

图 1 核相仪的元件

接触电极、显示器、限位标记、转接器和绝缘杆。电阻型核相仪应添加电阻元件、连接引线以及地线（见图1）。

#### 4.4.2 尺寸、结构

- a) 护手环和限位标记之间最小绝缘长度为 525mm，由绝缘部件和（或）电阻元件组成的。
- b) 从限位标记到接触电极的最小长度见表 2。

表 2 从限位标记到接触电极的最小长度

最小长度 (mm)	电压范围 (kV)
300	$1 < U_n \leq 10$
450	$10 < U_n \leq 20$
600	$20 < U_n \leq 35$

注：用于三相系统一般结构型式的核相仪，应考虑延长式的，其具体值应经过选择。在某些环境中使用的核相仪，其长度增加值可由制造厂与用户商议后决定。

- c) 电阻型核相仪其制造要求是：使用时操作者与连接引线及地线间的最小距离为 100mm。
- d) 而在某些使用环境中，其他的距离要求，则由制造厂与用户商议决定。
- e) 限位标记宽度应为 20mm，耐久性与清晰度由使用者确认。
- f) 手柄长度至少为 115mm。
- g) 护手环因为要牢固耐用，所以规定其最小高度 ( $h_{HG}$ ) 为 20mm。
- h) 为了适应核相仪的不同用途，接触电极应能较易互换，而其他接触电极的形状取决于电气装备的种类及使用说明书的说明。
- i) 可拆卸式核相仪和核相仪各部件，应清晰标注各部件名称及相互关系。除了地线和连接引线之外，核相仪不应有任何外部连线或任何可用于连接的接口。连接引线和地线在设计时，应考虑到在使用时可能会遭遇到的各种力，即抗折叠、抗变形及抗老化。

#### 4.4.3 握紧力和偏斜

核相仪的设计应使操作便捷可靠，符合使用者的自然作用力。

每一操作杆的握紧力不超过 200N。

因为测量是采用水平位置的方式，故核相仪应设计成能安全地逐渐接近被测试设备。其自重应尽可能小，测量装置的质量不应超过总质量的 10%。

注：核相仪的连接杆包括绝缘杆和/或电阻元件、接触电极的延伸部分以及显示器。

#### 4.4.4 抗振

显示器、电阻元件和接触电极的延伸部分相互的连接及与接地引线的连接均应能抗振。

#### 4.4.5 抗跌落

核相仪应能抗跌落。

#### 4.4.6 抗冲击

显示器、电阻元件和接触电极的延伸部分应耐受机械冲击（见附录 D）。

### 4.5 标志

#### 4.5.1 核相仪的标志

每一个核相仪的标志至少应有以下内容：

- 标称电压或标称电压范围；
- 标称频率或标称频率范围；
- 能使用的等级（A、B、C 或 D）；

- 生产厂名称；
- 型号、出厂编号；
- 指明户内或户外型；
- 适应气候类别（C、N 或 W）；
- 生产日期；
- 适用于带电作业；双三角标志；
- 使用和绝缘试验日期（定期维护试验）；
- 警示标记“使用之前接地引线必须接地”（核相仪带接地引线时）

当核相仪带有内部电源时，供电方式应在指示器上显示，或者在电源箱外壳上标示清楚。这些标志应清晰耐久，字符高度至少 3mm，标志还不应损害核相仪的质量。

#### 4.5.2 使用说明书

每一台核相仪都应附有制造厂的使用说明书（见附录 B）。

### 5 试验

#### 5.1 一般要求

核相仪在完成了全部装配，包括接触电极延伸部分按使用说明书装配好之后，再进行试验。这时最好有一个已用过的旧的接触电极，则相关试验在每一接触电极上进行（例如，保护和比对短接试验等）。

如核相仪带有一根接地引线，则接地引线必须与地连接好再进行试验，除非另有规定。

注：对于一些功能试验，如果能达到同样的结果，也可采用低压电源。例如：这些试验不包括干扰场。

##### 5.1.1 大气条件

##### 5.1.2 标准大气试验条件

除非另有规定，试验应按以下标准大气条件：

- 环境温度，15~35℃；
- 相对湿度，45%~75%；
- 气压，86~106kPa。

核相仪应在以上大气条件下放置 4h 以上再进行试验。

##### 5.1.3 湿态试验

在进行电气试验之前，每一台核相仪用异丙醇清洗干净并在空气中晾干 15min。

试验应遵循 GB/T 16927.1 所规定的试验时的相关程序。

按指示器的水平横断面，相等或稍小的开口容器测量淋雨量。

##### 5.1.4 型式试验

型式试验应在核相仪成品中随机抽取三只来进行，以及绝缘杆的三个试验段上进行。

如果有一个以上的试品没有通过，则型式试验不合格；如果仅有一只试品没有通过试验，则允许再取三只试品重复进行全部型式试验；如果仍有试品不能通过试验，则型式试验不合格。

设计相同的核相仪，只需做一次型式试验，试验的有关规定见附录 A。

##### 5.1.5 例行试验

例行试验按附录 A 进行。

例行试验的试验项目可采用型式试验的相关项目，其试验结果的要求是一致的。

##### 5.1.6 抽样试验

抽样试验按附录 A 进行。试品的数量则按附录 C 进行。

##### 5.1.7 试验方法

试验应采用交流电源，根据 GB/T 16927.1 的要求进行。电压最高值持续时间应为 10~20s。

除非有特殊要求，一般各种类型的核相仪只做干态试验。

——所有要求的值只允许有 $\pm 3\%$ 的误差。

——绝缘试验应采用 50Hz 工频。

——使用于户外的核相仪应增加湿态试验。

如果核相仪标明了标称电压范围，则所有试验应与其电压范围一般。所施加的电压无须考虑大气校正因素。

## 5.2 功能试验

### 5.2.1 明显指示

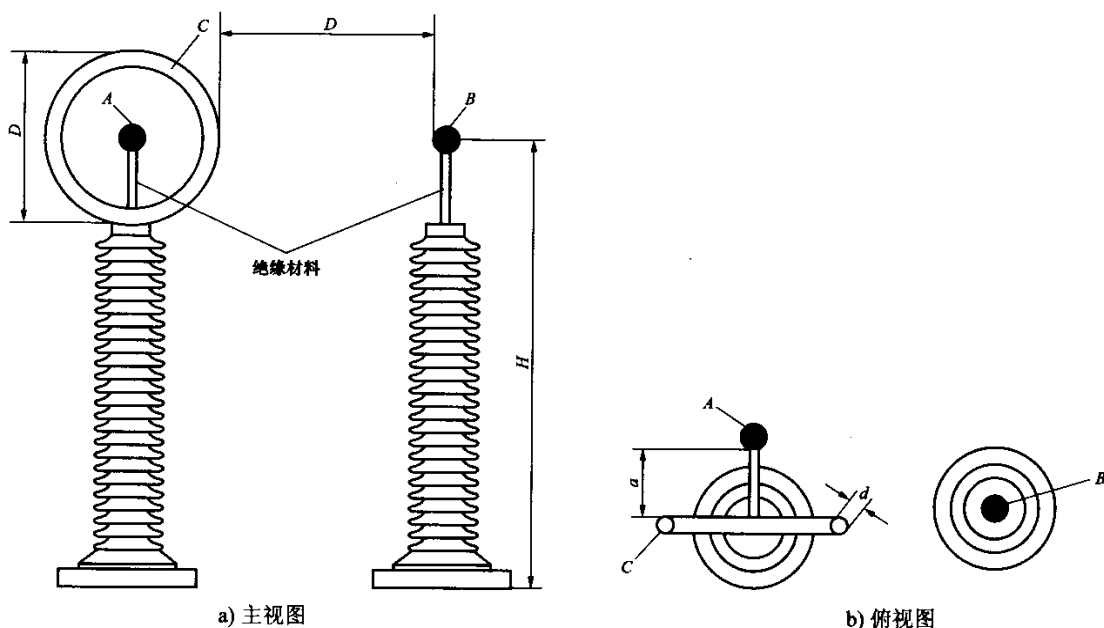
#### 5.2.1.1 电阻型核相仪

如果核相仪外壳上标有标称电压范围，试验应遵循以下各点：

——外壳上无调节低于和高于标称电压的；

——外壳上有一个开关调节，最低、中间、最高标称电压的。

上述两种类型核相仪的试验步骤见图 2。



注：

$$H=1500$$

$$D=500$$

$$d=50$$

$$a=300$$

$$A, B: \phi=0.60$$

图 2 明显指示的试验布置

核相仪应水平放置，连接引线应收紧，且以水平连接的方式与两个接触电极相连，引入试验电压。连接有电极 A 的操作杆，放置在环电极中间。

第一组试验：对电极 A 和 B 施以  $(U_{\text{min}}-8\%) / \sqrt{3}$  的对地电压，A 相差别根据核相仪的级别（见 4.2.1）来调节电源。

如果显示“不正确相位关系”出现，则试验通过。

当连接引线掠过直径 50mm 的接地球电极时，如果显示“不正确相位关系”没有消失，则试验通过，这个试验需重复进行。

在第二组试验中，对电极 A 施以对地电压  $(U_{nmax}+8\%)/\sqrt{3}$ ，对电极 B 施以对地电压  $(U_{nmax}-8\%)/\sqrt{3}$ 。调节电源使相位差为  $10^\circ$ ，如果没有显示“不正确相位关系”，则认为试验通过；如果核相仪有两个动作信号，应显示“正确相位关系”。

如前所述，当球型电极掠过连接引线时，重复进行试验。如果没有显示“不正确相位关系”，则认为试验通过。

### 5.2.1.2 电容式核相仪

根据图 2 试验装置进行两组试验。环型电极 C 接地。对第一组试验，给电极 A 和 B 分别施以  $0.4U_{nmin}$  对地电压。根据核相仪的等级（见 4.2.1）调整电源相位差。

核相仪应水平放置，并通过两个接触电极连接到试验电压。和电极 A 接触的杆放置在环型电极的中间。如果是单杆核相仪，根据使用说明，接触电极要成功接触两个试验电极。如果显示“不正确相位关系”，则认为试验通过。

对第二组试验，给电极施以  $U/\sqrt{3}$  对地电压，调整电压使相位差小于  $10^\circ$ 。如果没有显示“不正确相位关系”，则试验通过；如果核相仪有两个动作信号，应显示“正确相位关系”。

### 5.2.2 磁场干扰的影响

试验装置见图 3。

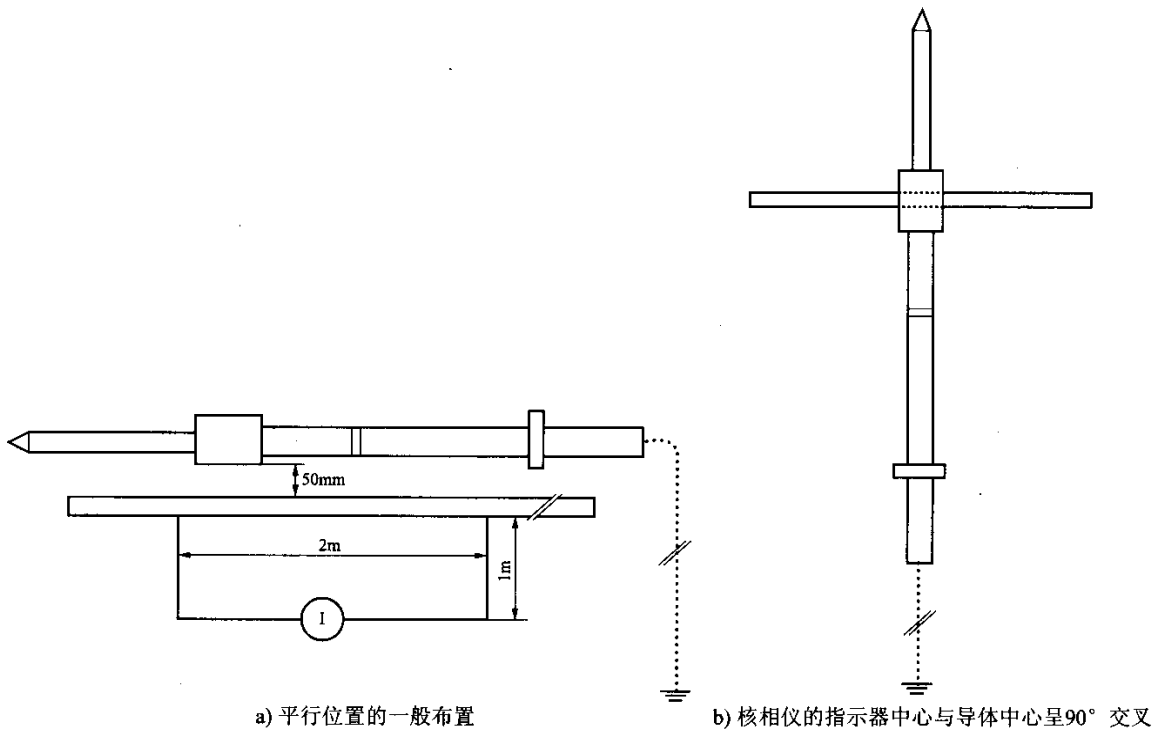


图 3 磁场干扰的影响试验布置

为了防止外部磁场的干扰，安装一个直径  $(25 \pm 5)$  mm、长度 2m、无磁性材料的直导体，这样在其 1m 范围内就不会产生磁场干扰。导体连接在一个能在导体内产生 1000A、额定频率的单独交流电源上，见图 3a)。

核相仪和导体平行放置。显示器的中心对准导体的中心，显示器的外壳离导体的表面保持 50mm，

见图 3a)。核相仪的地线应接地。在这种装置中可进行 5.2.1.1 或者 5.2.1.2 的两组试验。

把核相仪和导体放置在正确的角度，并保持两者的中心对准，见图 3b)，按以上的程序重复试验。如果出现和没有磁场感应时同样的显示则认为试验通过。

### 5.2.3 电场的影响

试验装置见图 2，试验项目和条件见表 3。如果核相仪是电阻型或电容型，应按照 5.2.1.1 或 5.2.1.2 所述放置。

表 3 试验项目和条件

试验项目	电极上的试验电压			要求显示
	A	B	C	
1	$U_r/\sqrt{3}$	$U_r/\sqrt{3} 10^\circ$	$U_r/\sqrt{3}$	正确相位关系 <sup>b</sup>
2	$0.4 U_{nmin}$	$0.4 U_{nmin} 30^\circ$ <sup>a</sup>	$0.4 U_{nmin}$	不正确相位关系
3	$U_r/\sqrt{3}$	$U_r/\sqrt{3} 10^\circ$	$U_r/\sqrt{3} 10^\circ$	正确相位关系
4	$0.4 U_{nmin}$	$0.4 U_{nmin} 30^\circ$ <sup>b</sup>	$0.4 U_{nmin} 30^\circ$ <sup>a</sup>	不正确相位关系

a: 根据核相仪的运行等级（见 4.2.1）调整相位差。表中的 A 级作为范例。  
b: P.R.是相位关系。

#### 5.2.3.1 相间干扰场的影响

如果试验项目 1 和 2 按要求显示，则试验通过。

#### 5.2.3.2 反相干扰场的影响

如果试验项目 3 和 4 按要求显示，则试验通过。

### 5.2.4 清晰可辨性

#### 5.2.4.1 可视指示的清晰可辨性

试验装置如图 4，未磨光的灰色屏蔽物反射指标在 18%，照射在它上面光的亮度和显示器的信号源应为：

- 相应的 5500 (1±10%) K 色温，对户外型核相仪标准光  $D_{55}50000$  (1±10%) lux；
- 相应的 2856 (1±10%) K 色温，对户内型核相仪标准光温  $A1000$  (1±10%) lux。

见图 4a，带有显示的杆以从 A 到 B 的轴方向放置，信号源部分以 A-B 轴为中心。通过试验电极上的相应电压或者相位关系，可不规则间隔的产生数次“不正确相位关系”的显示。三名一般视力的观察员通过前板上 5mm 的孔（见图 4b）去观测核相仪，从前板到屏蔽物之间的最小距离为 1500mm，如果观察员看见了显示则试验通过。

#### 5.2.4.2 可听显示的清晰可辨性

应该在无回音环境下进行试验，背景噪声水平不能超过 60dB (A)。

带有显示的杆放置见图 5。这样，核相仪的声轴和地平行，并和任何返音表面保持至少 1.5m 的距离。制订测量平面，与音轴垂直，且到绝缘杆的末端保持 400mm 的距离，如果能测量到更高音的强度，可以增加 200mm。通过试验电极上的响应电压或相位关系可以显示“不正确相位关系”。在图 5 上的测量点可以测量到音强，比如测量间歇信号是用时间加权 L。

测量音频在 1000~4000Hz 之间的音强空间分布情况用八度音阶法。对持续声音信号核相仪，如果最小音强至少在一个八度音节内大于 80dB (A)，或对间歇声音信号核相仪大于 77dB (A)，则试验通过。当有另外的可视显示时，该值可以减小 10dB (A)。

注：在非常吵闹环境下的具体用途，制造商可以和用户协商更高值。

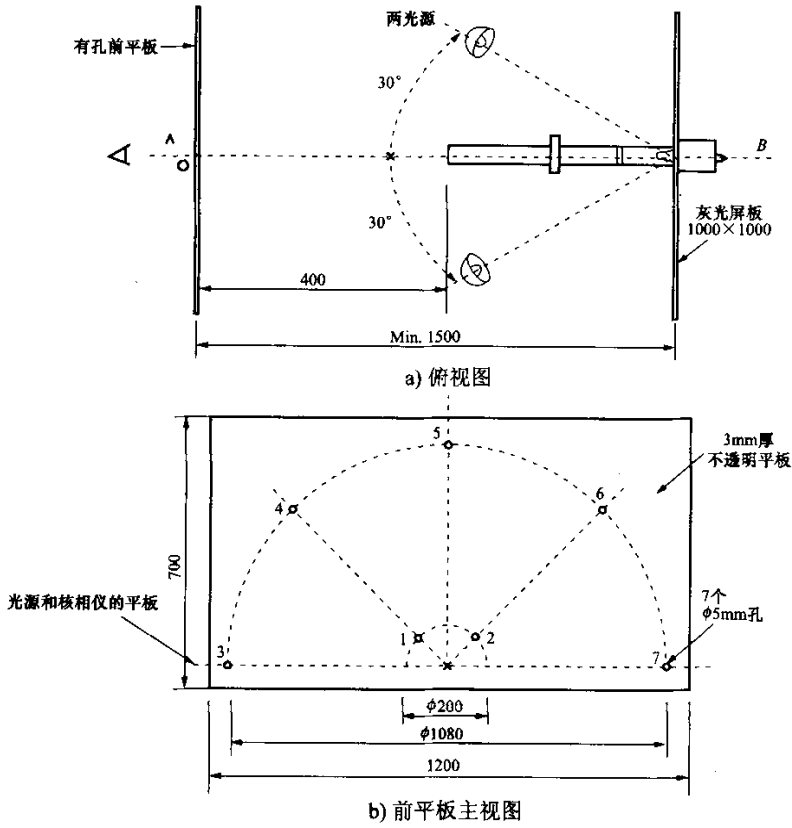
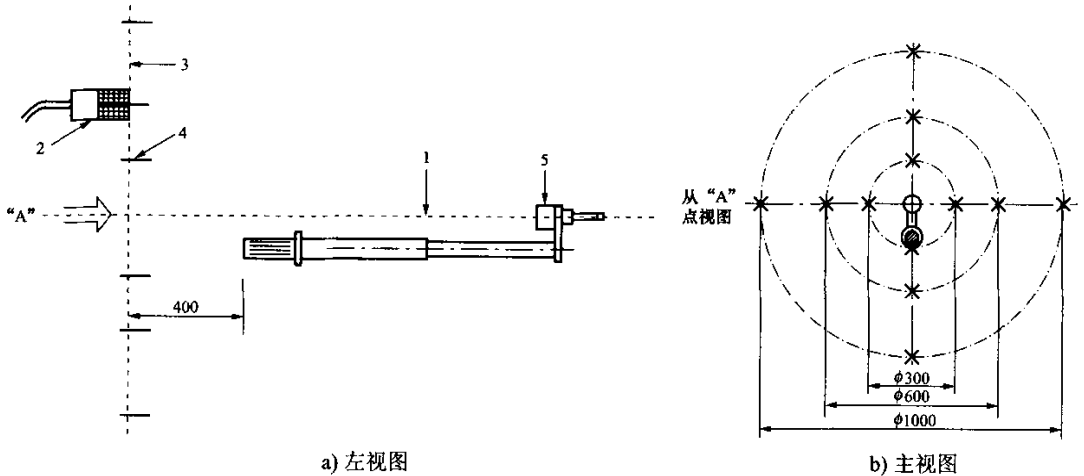


图 4 可视指示易感觉的试验布置



注:

- 1—声轴线;
- 2—测量用麦克风;
- 3—测量用平板;
- 4—和 X 测点;
- 5—核相仪

图 5 可听显示易感觉的试验布置

### 5.2.5 频率关系

按照 5.2.1 中的要求，可对低频允许 $\pm 0.2\%$ 的浮动，高频在标称频率范围内。

#### 5.2.5.1 频率变换

对电阻式核相仪不要求该项试验。

在第一次试验中，按 5.2.1.2 的要求，用  $1\text{mHz/s}$  线性频率变换持续  $5\text{s}$ ，显示“存储就绪”，从标称频率开始试验。

在第二次试验中，用第一组试验 5.2.1.2 的程序，用  $10\text{mHz/s}$  线性频率变换持续  $5\text{s}$ ，显示“存储就绪”，从标称频率开始试验。根据制造商给出的最大测量时间重复进行第二次试验，如果显示“不正确相位关系”或“非就绪状态”，则试验通过。

#### 5.2.6 响应时间

根据核相仪等级（见 4.2.1），对测试电极 A 和 B（见图 2）施以有相位差的两个  $0.4U_{\text{min}}$  电压。在核相仪的第二个杆接入电极 B 后，开始测量响应时间，在  $1\text{s}$  内应显示“不正确相位关系”。

在出现“存储就绪”显示后，把单杆核相仪从电极 A 移到电极 B。如果在  $1\text{s}$  内显示“不正确相位关系”，或者有显示器运行的清晰显示，则试验通过。

#### 5.2.7 电源可靠性

该试验仪对核相仪的输入电源。核相仪应以最小的相位差连接运行，可产生“不正确相位关系”显示。核相仪脱离测试电压，在自动或人工关闭  $2\text{min}$  后，再次闭合，并再次连接到试验电压上。重复以上程序，直到：

- 显示核相仪拒绝显示；
- 核相仪自动关闭。

在该过程中下降的时间为衰减期。如果满足了上述两个要求之一，且在每个试验步骤中显示“不正确相位关系”，则试验通过。如果输入电源的衰退期已知，则只需要在倒数第三阶进行该试验。

注：试验期可用其他方法来缩短且得到同样的结果。

#### 5.2.8 测试元件检查

根据使用说明书分三次启动试验元件，每次出现可视或可听信号。除了使用说明书所提到的线路外，其他所有线路均要确保经过测试。

#### 5.2.9 时间测定

##### 5.2.9.1 电容式核相仪

给接触电极施加  $1\text{min}$  试验电压  $1.2U_t$ ，并在相间转换，获得“不正确相位关系”的显示。如果信号发射在试验期间不受干扰，则试验通过。

##### 5.2.9.2 电阻式核相仪

在核相仪的电极之间施加  $1\text{min}$  的  $1.2 U_t$  试验电压，如果在试验期间有非干扰动作信号“不正确相位关系”出现则试验通过。

### 5.3 绝缘试验

#### 5.3.1 绝缘材料

对长度为  $60\sim 200\text{mm}$  的绝缘部件要对全长做试验。对更长的绝缘部件，至少要对其中  $200\text{mm}$  做试验。检测件的末端不能密封。每个试验件要沿轴长剥离厚度约为  $0.5\text{mm}$ 、宽度约为  $10\text{mm}$  的电极带，放置在电阻率为  $100\Omega\cdot\text{m}$ 、温度为  $(40\pm 2)^\circ\text{C}$  的水中  $96\text{h}$ 。在试验品两端的表面缠上一个宽度为  $20\text{mm}$  的电极带。在温度为  $(23^\circ\text{C}\pm 3)^\circ\text{C}$  的房间内烘干  $(15\pm 1)\text{min}$  后，施加  $1\text{kV/cm}$  的试验电压  $5\text{min}$ 。在最后的  $4\text{min}$  内，电流不能大于  $50\mu\text{A}$ 。试验品移开后，通过试验装置的电流不应超过  $10\mu\text{A}$ 。

#### 5.3.2 防止短接

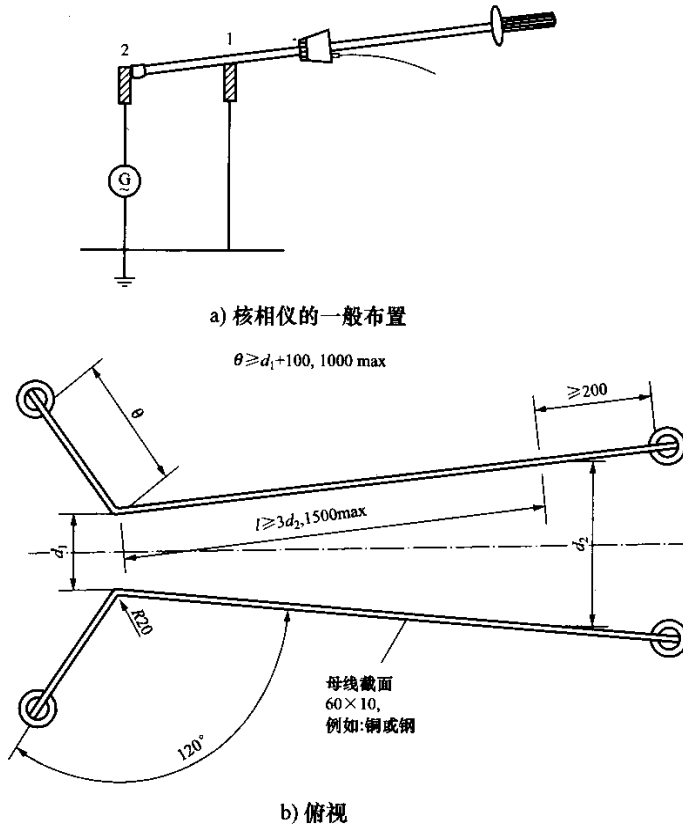
##### 5.3.2.1 户内/户外电容型核相仪

测试核相仪的每个电极（见图 6），给棒施加试验电压。按照标称电压， $d_1$  的大小见表 4。 $d_2$  的计



算方法如下：

$$d_2 = A_1 + d_1 + 200 \quad (d_2, A_1 \text{ 的单位为 cm})$$



注：

1—前母线；

2—后母线

图 6 火花电阻和桥式保护试验布置

其中  $A_1$  是插入深度 (见图 1)。试验电压为  $1.2U_r$ 。对有标称电压的核相仪，应以标称的最低电压和最高电压进行试验。

在窄点  $d_1$  处，核相仪应放置在前棒上，其接触电极紧压在后棒上，然后沿棒向末端滚动，接触电极保持和后棒接触 (见图 7)。如果没有闪络或击穿发生，则认为试验通过。

表 4 防短接试验受限点距离

标称电压 $U_n$ (kV)	户内受限点距离 $d_1$ (mm)	户外受限点距离 $d_2$ (mm)
$U_n \leq 6.0$	50	150
$6.0 < U_n \leq 10.0$	85	180
$10.0 < U_n \leq 20.0$	115	215
$20.0 < U_n \leq 35.0$	180	325

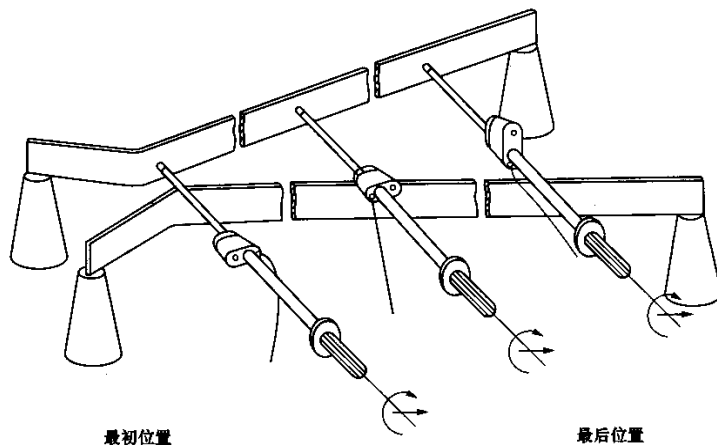


图7 桥式保护, 试验步骤1

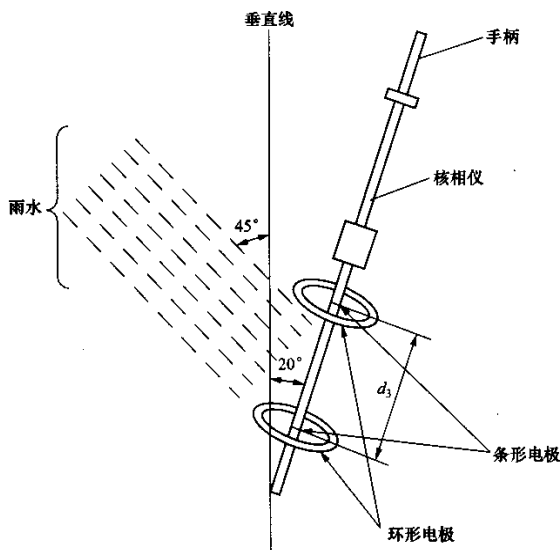


图8 户外形核相仪测试桥式保护的试验布置

### 5.3.2.2 户外电容型核相仪

对核相仪的每根杆都要进行试验。在杆上安装两个宽度约 20mm 的电极带，绕在管上，一个在接触电极上，另一个沿把柄方向，距离  $d_3$  见表 4。电极带用两个外径最小为 200mm、切面直径不小于 30mm 的同心导电环做护罩，环和电极带接通电源。接触电极和一个电极带接通交流电源，另外一根沿把柄方向的电极带接地，根据 5.1.3 进行淋雨试验。

杆按照对垂直方向倾斜  $(20 \pm 5)^\circ$  的角度排列，这样，其接触点向下，淋雨以对垂直大约  $45^\circ$  下落（即：以对核相仪大约  $65^\circ$  的角度）。淋雨试验应尽可能统一。

杆淋湿 3min，然后，在 1min 内旋转  $180^\circ$ ，使接触点向上，再淋 2min。然后继续淋雨，施加 1min 的  $1.2U_r$  试验电压。

如果核相仪具有标称电压范围，以下情况则要进行试验：

——标称电压范围内，标称高压没有超过标称低压的两倍，则对高压和低压进行试验；

——标称电压范围内，标称高压大于标称低压的两倍，则对最低、中间和最高标称电压做试验。

电极带应一节一节交换，并始终保持同样的距离  $d_3$ ，使之交叠约 50%。在接地电极到接触电极的距离达到  $d_4$  前重复试验， $d_4=A_1+d_3$ 。如果没有发生击穿则试验通过。

### 5.3.2.3 户内外电阻型核相仪

#### 第一轮试验

两根杆应连续试验。在受限点处，待试验杆放置在前棒上，其接触电极压紧后棒，然后移动通过轴心到  $d_2$  (见 5.3.2.1)，尽可能远离旋转轴心，使杆的所有部件都与前棒接触。同时，另一根杆也进行同样的操作，并保持足够的距离，拉伸连接引线， $d_2$  的延伸部分也得到测试 (见图 7)。

#### 第二轮试验

同样，核相仪在受限点  $d_1$  处放在棒上，接触电极放在后棒上，然后旋转但不滚动，向前推进，直到后棒上的限位标志为止 (见图 9)。

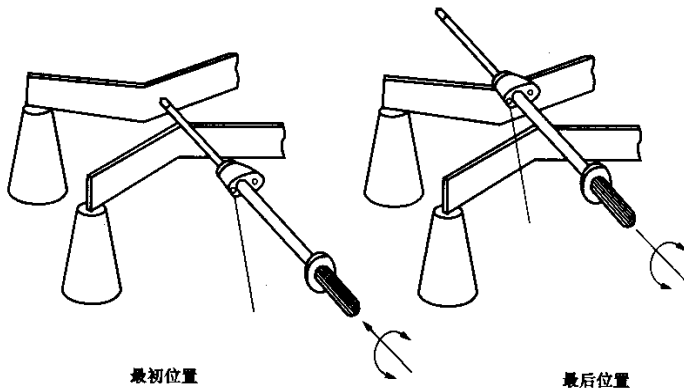


图 9 桥式保护，试验步骤 2

#### 第三轮试验

拉伸两根杆之间的连接引线，使之位于两根棒的受限点上，一根杆放置在后棒的外侧，然后移动核相仪，直到另一根杆处于前棒的外侧 (见图 10)。

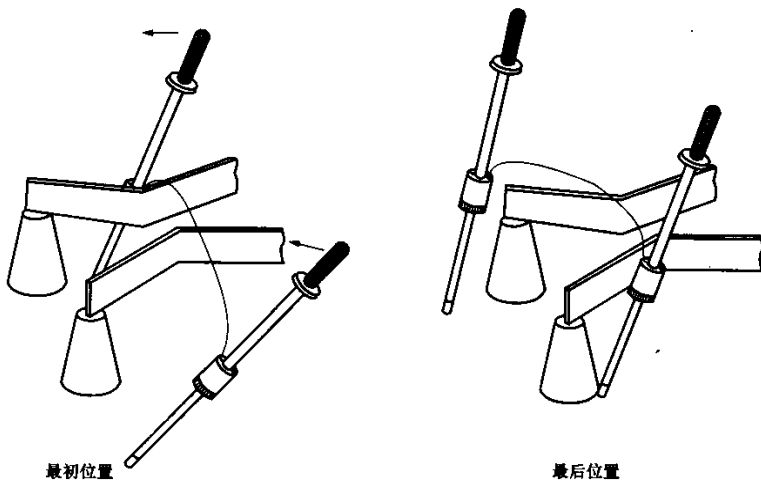


图 10 桥式保护，试验步骤 3

如果在以上的试验中没有发生闪络或者击穿，则认为试验通过。

#### 5.3.2.4 户外电阻型核相仪

按照 5.3.2.2 规定，每根杆都必须做试验。如果没有击穿，则认为试验通过。

#### 5.3.3 火花放电电阻

为了以下试验，如果必要的话，核相仪应该备用状态。

用图 6 所示的试验装置，两个棒大致平行放置，按表 4 规定，间距不小于  $d_1$ ，且前棒放置可作为后续试验的支撑。试验电压为  $1.2U_r$ 。

5.3.3.1 一根杆的接触电极与前棒连接，另一根杆（如果有的话）和其接触电极一起放在后棒上，然后向回移动直到发生标准火花放电。核相仪在此位置保持 1min，如果没有持久火花放电，则试验结束。

5.3.3.2 无显示器的杆的接触电极与前棒连接，另一根杆及其显示器一起向后棒移动直到接触。在此处转动杆，如果在棒和显示器之间产生放电，保持杆的位置。为了维持放电，转动杆并离开 1min，使火花放电加热所有部件的表面。如果没有火花放电，试验结束。如果两根杆上都带有显示器，则应分别进行试验。

如果是单杆核相仪，则以上针对另一根杆的试验可以忽略。

如果核相仪没有损坏且没有熄灭则认为试验通过。

#### 5.3.4 泄漏电流

仅对整体式核相仪。

##### 5.3.4.1 户内户外电阻型核相仪

在每根杆的手柄上缠绕一个宽度不小于 50mm 的电极带，直接接近护手环，通过电流测量装置接地。拉伸连接引线，或者用绝缘材料支撑，使之与地面或者支撑基础距离至少为 300mm。在核相仪的接触电极和地之间施加 1min、 $1.2U_r$  的试验电压，测量每根杆的泄漏电流。对例行试验，施加 30s 的试验电压。如果每根杆的最大泄漏电流不大于 0.5mA，则试验通过。

##### 5.3.4.2 户外电阻型核相仪

电极和测量装置与 5.3.4.1 所述相同。核相仪按垂直倾斜  $20^\circ \pm 5^\circ$  的角度排列，这样接触电极点向下，降雨以相对垂直倾斜大约  $45^\circ$  落下（即对核相仪约  $65^\circ$ ，见图 8）。对试验部分的淋雨尽可能保持一致。

核相仪淋湿 15min 后，在 1min 内转动  $180^\circ$ ，使接触电极点向上，再淋湿 3min。施加 1min 的试验电压且继续淋雨，测量泄漏电流。如果每根杆的最大泄漏电流不大于 0.5mA，则认为试验通过。

##### 5.3.4.3 户内户外电容型核相仪

试验装置如 5.3.4.1 所述，对两根杆，或如果是单杆核相仪对单杆进行试验。如果每个杆的最大泄漏电流不大于 0.5mA，则认为试验通过。

##### 5.3.4.4 户外电容型核相仪

电极和测量装置如 5.3.4.1 所述。核相仪按垂直倾斜  $20^\circ \pm 5^\circ$  的角度排列，这样接触电极点向下，淋雨以相对垂直倾斜大约  $45^\circ$  落下（即对核相仪约  $65^\circ$ ，见图 8）。对试验部分的淋雨尽可能保持一致。

核相仪淋湿 15min 后，在 1min 内转动  $180^\circ$ ，使接触电极点向上，再淋湿 3min。施加 1min 的试验电压且继续降水，测量泄漏电流。如果每根杆的最大泄漏电流不大于 0.5mA，则认为试验通过。

#### 5.3.5 绝缘元件和电阻元件

仅对整体式核相仪。

在绝缘或电阻元件上绕两个  $20\text{mm} \times 300\text{mm}$  的电极带，第一个电极带和接触电极方向的护手接近。电极带用两个外径最小为 200mm、切面直径不小于 30mm 的同心导电环做护罩，环和电极带与电源连接。同心导电环和电极带连接，并平行安装在管上，连接试验电源。施加 100kV 试验电压，持续 1min。如果是双杆核相仪，则对另一个杆重复做以上试验。如果没有发生闪络或者击穿，则认为试验通过。

### 5.3.6 连接引线和地线的绝缘强度

试品和试验装置都必须有要求的温度。将螺旋状的导线拉直，拉直以后的长度作为试验长度。

注：电缆的供应商可以进行此项试验，并出具相应的报告。

5.3.6.1 试品安装成环型，使两端连接到单相试验电源的一极上，另一极连接到水电解槽。把环型试品浸放在水电解槽中，水的电阻率小于或等于  $100\Omega \cdot \text{m}$ 。浸放在水电解槽中的部分长度为 2m。水上部分的绝缘引线表面不应该发生闪络。施加  $1.2U_T$  试验电压，持续 1min。如果绝缘没有击穿则认为试验通过。

注：对引线全长进行例行试验，用相同的试验获得同样的结果有效。

5.3.6.2 取长度为 1.2m 的试验线段，一端做标记，放置在水平光滑坚硬的支撑体上，在  $70^\circ\text{C}$  下施加 10N 的压力，持续 1min。通过钢切口在离做标记一端 400mm 的上方并与长轴成对角进行施压。

切面成半径 0.25mm 圆体。宽度应为 0.5mm，高度至少 10mm，长度至少 25mm。不用沿轴转动试验件，在离另一端 50mm 处，重复 4 次试验。

在  $(-25 \pm 3)^\circ\text{C}$  下，从标记一端开始，把试品在直径为 30mm 钢柱紧紧缠绕 7 圈。缠绕速度约 5s/圈。在环境温度下取出试品。重复 9 次，在每次试验中，试品沿长轴扭转  $180^\circ$ 。机械试验后，按 5.3.6.1 进行试验。

### 5.3.7 回路电流（仅对电阻型核相仪）

#### 5.3.7.1 带地线核相仪

核相仪的地线应通过电流测量设备接地。给两根杆的两个接触电极施加  $1.2U_T$  试验电压，测量通过核相仪的电流。如果最大线路电流低于 3.5mA，则认为试验通过。

#### 5.3.7.2 无地线核相仪

在两个接触电极之间施加  $1.2U_T$  电压，测量通过核相仪的电流。如果最大电流低于 3.5mA，则认为试验通过。

## 5.4 机械试验

### 5.4.1 外观和尺寸检查

#### 5.4.1.1 目视检查

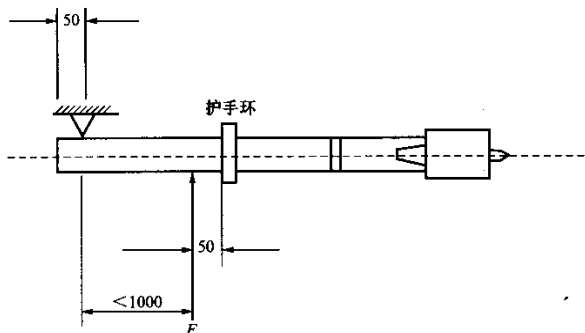
按照 4.4.1 要求和使用说明，检查整个核相仪，根据 4.2.1.1，确保用户没有进入设置的通路。

#### 5.4.1.1 尺寸检查

按照 4.4.2 的要求检查核相仪。

### 5.4.2 握力和偏差

核相仪的杆通过两个支点水平放置。接触末端支点（前支点）位于手柄离护手环 50mm 处，手柄末端支点（后支点）位于离手柄末端 50mm 处。两个支点之间的距离不能超过 1000mm（见图 11）。



注：F—Grip force 握力

图 11 握力试验

在前支点测量握力，应小于 200N。

如上所述的测试位，测量每个杆的偏差，不能超过杆全长的 10%。

#### 5.4.3 连线、地线和连接强度

连线 and 地线（如有）依据 5.4.3.1、5.4.3.2 和 5.4.3.3 进行试验。

##### 5.4.3.1 试验步骤

核相仪垂直于其长轴固定，使其可以在垂直面内振荡，且旋转中心位于出线点上方 20mm。核相仪放置要使线以相对垂直成  $50^\circ$  的方向露出。在核相仪的出线点下大约 200mm 处对线施加 10N 的作用力，见图 12a）。

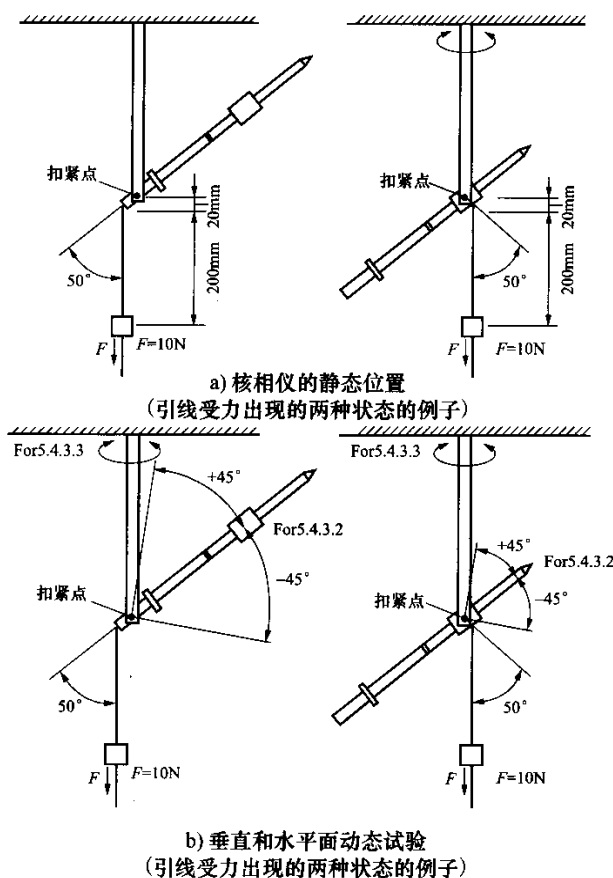


图 12 引线 and 连接强度试验布置

##### 5.4.3.2 垂直平面内试验

以 5.4.3.1 所述的位置，固定核相仪通过  $\pm 45^\circ$  角振荡，见图 12b) 和相应的箭头，在 0.5~1s 内振荡 1 万次。如果核相仪或连线没有可见的损坏，则认为这部分试验通过。

##### 5.4.3.3 水平面内试验

以同样的位置重复试验，但旋转轴和垂直支撑的长轴一致，见图 12b) 和相应的箭头。如果核相仪或线没有可见的损坏，则认为这部分试验通过。

##### 5.4.3.4 地线和连接的静止试验

除了以上的试验外，在地线处于垂直、固定核相仪处于静止状态下，作用力增加到 200N，持续 1min。

然后，线夹紧紧夹在一个水平的棒上，使地线自由向下垂直悬挂。在线夹下对地线施加 200N 的作用力，持续 1min。如果核相仪或者地线没有可见的损坏，且线夹没有从棒上脱落，则认为整个试验通过。

#### 5.4.4 振荡阻抗

不带绝缘杆的核相仪通过不会影响试验结果的刚性中间件固定在振子上。为了减小在试验期间接触电极因感应而产生大幅度振荡，电极的空端应固定在刚性中间件上。从两个垂直方向做正弦直线振荡，其中之一要和核相仪的长轴一致。

做持续振荡（在规定的频率范围内，每次向一个方向），振荡频率大约为每分钟一个八度，频率在 10~15Hz。

振幅和加速度如下：

——峰值在 10~58Hz 之间时为 0.15mm；

——峰值在 58~150Hz 之间时为  $19.6\text{m/s}^2(2g)$ 。

每个方向的试验时间设定为 2h。如果核相仪没有机械损坏的显示则认为试验通过。

#### 5.4.5 跌落试验

对核相仪整机进行试验。具体参数如下：

地面由混凝土或钢做成，光滑、坚硬、有刚性。落差高 1m；核相仪应以水平或垂直的方向向下跌落。在垂直下落时，接触电极应朝下。每个方向各做一次试验。如果核相仪没有机械损坏的痕迹，且保持其要求的绝缘特性和外表显示，则认为试验通过。接触电极允许折弯。

#### 5.4.6 冲击试验

试验方法见附录 D，对核相仪每个杆最脆弱的部分打击 5 次。每个杆的相同位置仅打击 1 次；如果核相仪有窗口保护，则对窗口的冲击能为 2.5J。试验件应该固定在一个刚性支体上。如果核相仪没有机械损坏的痕迹，则认为试验通过。

#### 5.4.7 耐气候电阻

进行温度循环和湿度相对变化，对核相仪整机（去掉绝缘杆）进行试验，见图 13。

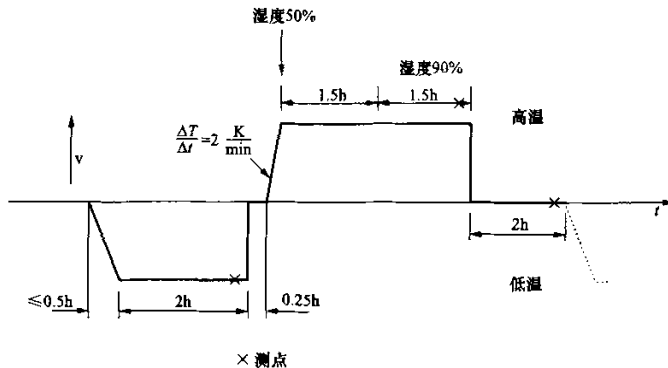


图 13 耐气候电阻循环试验曲线

试品放在气候室内，根据表 1 将室内温度调至要求温度。如果有必要的话，试品可直接放进温度为要求温度的室里，持续 1h。然后移开试品，在环境温度下保持 15min 后，将试品重新放进室内，温度增加的速率为 2K/min，根据表 1 的核相仪气候等级，直到获得最高值。相对湿度保持在  $(50 \pm 5)\%$ ，室内保持高温 3h。在前 1.5h 内，相对湿度从 50% 增加到 96%，然后试品在环境温度下放置 2h。

在试品从室内移开后 5min 内进行试验，允许刮拭外部部件。

用图 2 或类似的试验装置，相位差为  $0^\circ \sim 120^\circ$  时，显示器分别显示“正确相位关系”和“不正确

相位关系”。

试验电压的相一地值如下：

——对电容型核相仪， $0.4U_{nmin}$  和  $U_n/\sqrt{3}$ ；

——对电阻型核相仪， $(U_{nmin}-8\%)/\sqrt{3}$  和  $(U_{nmax}+8\%)/\sqrt{3}$ ；

试验标称频率见 4.2.4.1，在不同时间进行试验，见图 13 中标有×。进行 3 个循环的试验，如果核相仪显示正确的相位关系，则试验通过。

#### 5.4.8 标记的耐久性

将干布在水里浸泡 1min 后擦拭标记，然后将另一块抹布在异丙醇中浸泡 1min 再擦标记。如果标记没有抹掉且清晰可读，则认为试验通过。

核相仪的外表可以改变，若无尚未固定的标志，可对标志进行调整。

注：铸造或者雕刻的标记可以不用做耐久试验。

## 6 质量计划和验收试验

### 6.1 一般要求

为了保证核相仪的质量能够满足本标准的要求，制造厂应通过 ISO9000 和 ISO9004 质量体系的质量认证。

质量保证选型方针以 ISO9002 为基础，分标准包括功能性和组织性的元件，如对产品供应商的要求等。

如果缺少按 ISO8402、ISO9000 或者 ISO9002 制订的详细保证计划，或者计划不能保证质量达到要求，则制造厂必须进行本标准包含的所有试验。试验按附录 D 抽样程序进行抽样试验。

### 6.2 记录

制造厂应保存验收试验的记录，以便供用户查询。保存期为 8 年，试验结果有效，并符合制造厂的质量控制程序。



附 录 A  
(规范性附录)  
试 验 程 序

表 A.1 核相仪的试验程序

序号	试验项目	标准条文	型式试验	例行试验	抽样试验
1	外观及尺寸检查	5.4.1	√	√	
2	标记的耐久性	5.4.8	√		√
3	握力和偏差	5.4.2	√		
4	振荡阻抗	5.4.4	√		
5	跌落实验	5.4.5	√		
6	冲击试验	5.4.6	√		
7	连线、地线和连接强度	5.4.3	√		√
8	绝缘材料	5.3.1	√		
9	绝缘元件和电阻元件	5.3.5	√		
10	连接引线和地线的绝缘强度	5.3.6	√	√	
11	防止短接	5.3.2	√	√	
12	火花放电电阻	5.3.3	√		√
13	泄漏电流	5.3.4	√	√ <sup>a</sup>	
14	回路电流	5.3.7	√		√
15	明显指示	5.2.1	√	√	
16	磁场干扰的影响	5.2.2	√		
17	电场的影响	5.2.3	√		
18	耐候电阻	5.4.7	√		
19	时间测定	5.2.9	√		
20	电源可靠性	5.2.7	√		
21	响应时间	5.2.6	√		√
22	频率关系	5.2.5	√		
23	可视指示的清晰可辨性	5.2.4.1	√		√
24	可听显示的清晰可辨性	5.2.4.2	√		√
25	测试元件的检查	5.2.8	√	√	

a 例行试验只能在干燥状态下进行。

**附录 B**  
**(规范性附录)**  
**使用说明**

本使用说明包含了核相仪使用和维护所必须的所有信息,适用于所有核相仪,至少应包括如下内容:

- a) 标签注释;
- b) 使用说明,尤其是接地要求;
- c) 多部件核相仪组装说明;
- d) 限位标记和护手说明;
- e) 显示信号的意义;
- f) 功能测试说明和限位说明(比如当测试元件没有测试所有线路时);
- g) 如果核相仪没有测试元件和可用的外置设备,应标明影响。对核相仪的输入电源进行可靠性试验时,测试步骤应有说明;
- h) 附件的使用说明;
- i) 工厂组装的开关盒使用说明;
- j) 关于限制的说明,在限制范围内被测试装置部件的电压可以改变,但应给出同样的显示;
- k) 干扰电压和干扰场可能产生的影响说明;
- l) 核相仪和接触装置在遇雨等潮湿情况下的耐久说明;
- m) 存储和维护说明;
- n) 定期维护测试说明;
- o) 运输说明;
- p) 用户更换核相仪部件说明及其必要的参数;
- q) 地线和连接使用说明;
- r) 关于直流显示说明。

附录 C  
(规范性附录)  
抽 样 程 序

### C.1 一般程序

由于涉及人身安全以及设备生产数量的限制，应采用有针对性的单独的质量保证计划。每组包含同等级和同类型的核相仪。

### C.2 缺陷分类

抽样计划和程序以本标准所覆盖的核相仪有可能发现缺陷的类别为基础，缺陷确定为主要缺陷和次要缺陷。表 C.1 对照抽样程序试验给出了缺陷的类别。

表 C.1 缺陷分类

试验描述		缺陷类别	
		主要	次要
5.2.4.1	可视指示的清晰可辨性		×
5.2.4.2	可听显示的清晰可辨性		×
5.2.6	响应时间		×
5.3.3	火花放电电阻		×
5.3.7	回路电流		×
5.4.3	连线、地线和连接的强度		×
5.4.8	标记的耐久性	×	

### C.3 一般抽样计划

#### C.3.1 主要缺陷抽样计划

对主要缺陷抽样，表 C.2 限制在 3200 台，并按以下要求：

——少于 5 台时进行全部测试；

——等于或大于 3201 台，根据表 C.2，按少于 3200 台规模测试。

表 C.2 主要缺陷抽样计划

产品批量	抽样批量	验收不合格数量	退货数量
5 到 150	5	0	1
51 到 500	8	0	1
501 到 3200	13	1	2

#### C.3.2 次要缺陷抽样计划

对次要缺陷抽样，表 C.3 限制在 3200 台，并按以下要求：

——1 台时对其进行测试；

——等于或大于 3201 台，根据表 C.2，按少于 3200 台规模测试。

表 C.3 次要缺陷抽样计划

产品批量	抽样批量	验收不合格数量	退货数量
2 到 50	5	0	1
51 到 500	8	0	1
501 到 3200	13	1	2

#### C.4 当在试验室而不是在制造厂进行试验时的程序

在进行绝缘试验时，如果一个批量的核相仪不能满足 5.3 的要求，应结束试验并通报制造商或供应商。

在这种情况下，制造商或供应商可要求客户或者试验室出具证明，说明试验程序和装置符合本标准的适用条款。

出具证明后，制造商或供应商可以要求其代表见证附加核相仪的试验。

所有返回件应按制造商或供应商的指定点返回，不标永久标记。

附录 D  
(规范性附录)  
机械打击试验—摆锤法

用摆锤法进行打击试验，摆锤包括一个固定在振荡臂末端的锤子，绕水平轴线旋转（见图 D.1）。

锤子在垂直面以重力摆动。锤柄为外径 9mm、内径 8mm 的钢管，并且：

——在顶部有一个旋转装置用来调整打击。摆锤的轴应始终与支架表面保持垂直；

——在底端固定一个 1.5kg 的锤子，摇摇半径为 1m，在落差高 400mm 时可以产生 6J 的冲击能。

显示器应固定在支架上，使每次打击的碰撞点和锤子的轨迹和摇摆垂直面交叉位置一致。摇摆应在对弯曲表面的撞击点处和切线面一致，见图 D.1a）。

锤子的细节见图 D.1c）和图 D.1d）。

机械性冲击试验——摆锤法

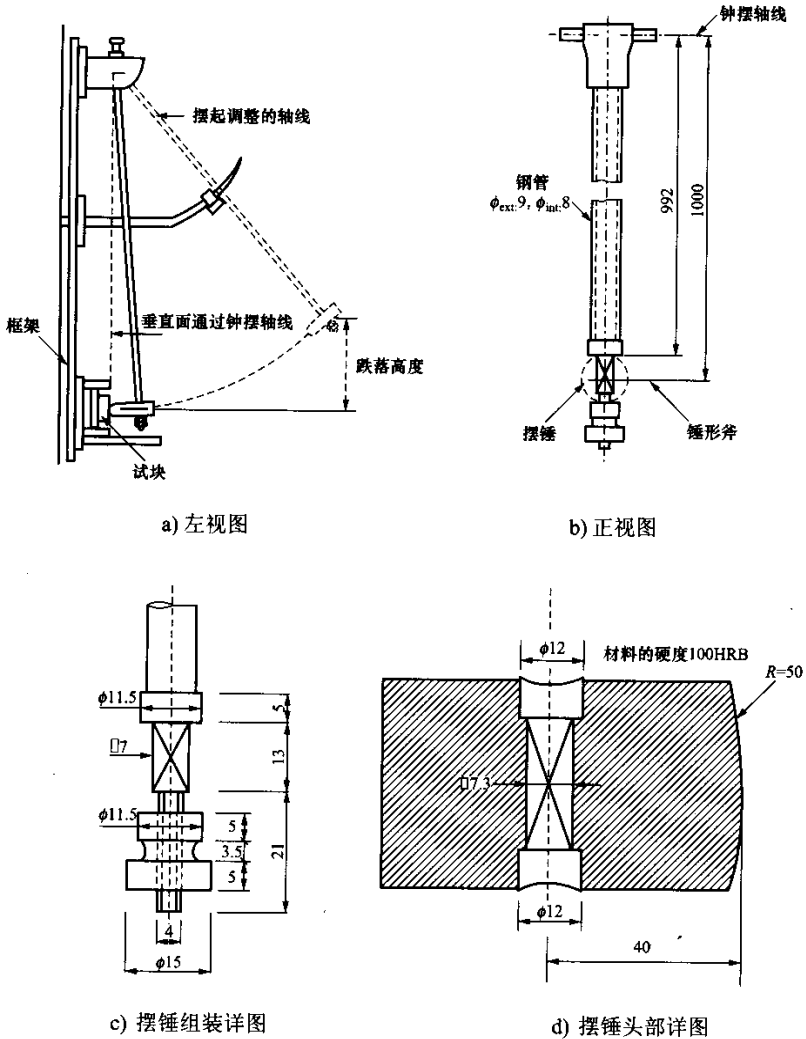
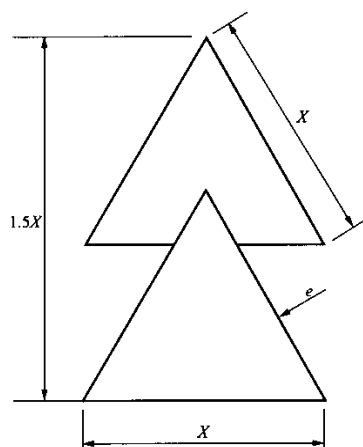


图 D.1 冲击试验钟摆锤详图

附录 E  
(规范性附录)  
标记的符号



尺寸要求:

$X$ : 可以是 16mm, 25mm 或 40mm

$e$ : 线条的最小宽度为 1mm

图 E.1 标记的符号

**附录 F**  
**(规范性附录)**  
**验收试验**

如本标准所定义的验收试验是一个合同性的试验，向用户证明设备满足了其说明书中的条件。既可以对每件进行试验（例行试验），也可以对样品进行试验（抽样试验）。

如果用户在其说明书中表示设备只需要满足本标准的要求，则按本标准进行（例行和抽样）试验。

用户可以鉴证试验、委托他人鉴证试验、或接受制造商的检测结果；也可以在其指定试验室、甚至自己的试验室进行试验。

而且，当从新的制造商那里订货时，或订购一个新的产品或新的设计，因为熟悉和了解程度的原因，用户还可以要求附加试验或加大抽样规模。

**附录 G**  
**(规范性附录)**  
**使用中的维护**

如本标准所定义的,对核相仪进行定期的检测,必要时可进行一定的调整,确保其在限定的范围可靠使用。

使用者以国家规范、使用说明书以及使用状况(储存、常规维护等)为基础,并应制定详细的维护计划。但是,如果在6年内没有检测,即使在储存状态下,也不得使用,必须经过重新检测。

建议定期维护由制造商或者经过培训获得资格的维修厂进行。

无论何时,在使用核相仪之前,必须进行可视检查。如果存有质疑,应放置待检,返回到制造商维修,不得直接使用。

表 G.1 所列试验项目为检查核相仪的完整性、功能和其绝缘性能。

**表 G.1 维护试验**

试 验	条 款
外观和尺寸检查	5.4.1
连接引线和地线绝缘强度	5.3.6
防止短接	5.3.2
火花放电电阻	5.3.3
明显指示	5.2.1
可视指示的清晰可辨性	5.2.4.1
可听显示的清晰可辨性	5.2.4.2
测试元件的检查	5.2.8