

中华人民共和国国家标准

GB/T 17622—2008
代替 GB 17622—1998

带电作业用绝缘手套

Live working-gloves of insulating material

(IEC 60903:2002,MOD)

2008-09-24 发布

2009-08-01 实施



中华人民共和国国家质量监督检验检疫总局
中国国家标准化管理委员会

发布

目 次

前言	I
1 范围	1
2 规范性引用文件	1
3 术语和定义	1
4 分类	2
5 要求	2
6 试验	7
7 检验规则	18
8 标记、包装、贮存	18
附录 A (规范性附录) 标志符号	20
附录 B (规范性附录) 各类试验的依据及试验说明	21
附录 C (规范性附录) 使用指南	22

前 言

本标准修改采用 IEC 60903:2002《带电作业用绝缘手套》。

本标准与 IEC 60903:2002 相比,主要存在如下技术性差异:

- 对 IEC 60903 中手套的电压等级分类,结合我国电压等级及电网的中性点接地方式,并考虑适当的安全裕度重新做了相应的规定。如:IEC 61299 中 2 级手套的最高适用电压为 17 000 V,本标准中规定 2 级手套的适用电压为 10 000 V;
- 对 IEC 60903 中部分条款的顺序进行了调整,如:将第 10 章(复合绝缘手套的淋雨试验)的内容并入本标准的 6.4 电气试验中;将第 9 章(特殊机械性能试验)内容并入本标准的 6.3 机械性能试验中;
- 未采用 IEC 60903 部分附录,如:附录 B、附录 C、附录 G、附录 H、附录 I。

本标准代替 GB 17622—1998《带电作业用绝缘手套通用技术条件》。

本标准与 GB 17622—1998 相比,主要有以下几个方面的修改:

- 标准名称修改为《带电作业用绝缘手套》;
- 标准的适用范围由 10 kV 扩展至 35 kV;
- 手套的分类,适用电压等级分类由原来的 3 种修改并增加至 5 种;
- 增加了手套的物理性能要求,如:手套的样式、典型手套的具体尺寸、厚度要求等,并增加了相应的试验方法和要求;
- 增加了一种“复合绝缘手套”,对其特殊的机械性能要求和试验方法进行了规定,如耐磨性能、耐切割性能和抗撕裂性能要求等;对其与常规绝缘手套电气性能不同的要求和试验方法进行了规定,如淋雨试验;
- 增加了特殊性能手套的要求和试验方法;
- 对标准中“标志、包装、贮存”进行了修改,如标记的耐久性、颜色,包装要求,贮存温度要求等;
- 增加了手套的使用指南,如附录 C。

本标准的附录 A、附录 B、附录 C 为规范性附录。

本标准由中国电力企业联合会提出。

本标准由全国带电作业标准化技术委员会归口并负责解释。

本标准主要起草单位:国网武汉高压研究院、武汉巨精机电有限公司。

本标准主要起草人:王力农、徐莹、胡毅、易辉、张丽华、黄涛、郑传广、肖宾。

本标准所代替标准的历次版本发布情况为:

- GB/T 17622—1998。

带电作业用绝缘手套

1 范围

本标准规定了带电作业用绝缘手套的分类、要求、试验、检验规则、标志、包装、贮存等。
本标准适用于交流 35 kV 及以下电压等级的电气设备上进行带电作业时使用的绝缘手套。

2 规范性引用文件

下列文件中的条款通过本标准的引用而成为本标准的条款。凡是注日期的引用文件,其随后所有的修改单(不包括勘误的内容)或修订版均不适用于本标准,然而,鼓励根据本标准达成协议的各方研究是否可使用这些文件的最新版本。凡是不注日期的引用文件,其最新版本适用于本标准。

GB/T 14286 带电作业工具设备术语(GB/T 14286—2008, IEC 60743:2001, MOD)

GB/T 16927. 1 高电压试验技术 第一部分:一般试验要求(GB/T 16927. 1—1997, eqv IEC 60060-1:1989)

GB/T 18037 带电作业用工具技术要求与设计导则

3 术语和定义

GB/T 14286 确定的以及下列术语和定义适用于本标准。

3.1

复合绝缘手套 composite gloves

由几种不同颜色或不同类型和合成橡胶粘贴或迭合而成,具有机械保护性能的绝缘手套。

3.2

长袖复合绝缘手套 long composite gloves

袖筒长度到腋下的复合绝缘手套。

3.3

连指手套 mitt

少于四个手指的手套。

3.4

袖套 cuff

从手套的手腕至手套开口的部分。

3.5

袖卷边 cuff roll

手套的袖套的卷边或加强边。

3.6

分岔 fork

手套两个手指之间的连接部分。

3.7

手腕 wrist

手套袖套最狭窄的部分。

4 分类

4.1 本标准中所包括的带电作业用绝缘手套按照其使用方法分为常规型绝缘手套和复合绝缘手套。常规型绝缘手套自身不具备机械保护性能,一般要配合机械防护手套(如皮质手套等)使用;复合绝缘手套是自身具备机械保护性能的绝缘手套,可以不用配合机械防护手套使用。本标准中两种绝缘手套统称为“手套”。

4.2 本标准所包括的手套按电气性能分为以下几种类型:0、1、2、3、4 五级,适用于不同电压等级的手套见表 1。

表 1 适用于不同电压等级的手套

级 别	AC ^a /V
0	380
1	3 000
2	10 000
3	20 000
4	35 000
^a 在三相系统中电压指的是线电压。	

4.3 具有特殊性能的手套分为 5 种类型,分别为 A、H、Z、R、C 型,见表 2。

表 2 特殊性能绝缘手套类型

型 号	特 殊 性 能
A	耐酸
H	耐油
Z	耐臭氧
R	耐酸、油和臭氧
C	耐低温

5 要求

5.1 结构要求

5.1.1 构成

手套可以加衬,外表面也可加复盖层,以防止化学腐蚀以及降低臭氧对手套产生的老化影响。

复合绝缘手套通常由橡胶或塑料制成,由不同颜色层构成的复合手套外表磨损时,可以看到内层不同的颜色层。

5.1.2 形状

所有的手套都应有袖口,袖口部位还可以另外加制卷边。

注:分指手套的形状如图 1 所示,图中的“h”表示手指的弯曲程度。连指手套如图 2 所示。长袖复合手套如图 3 所示。

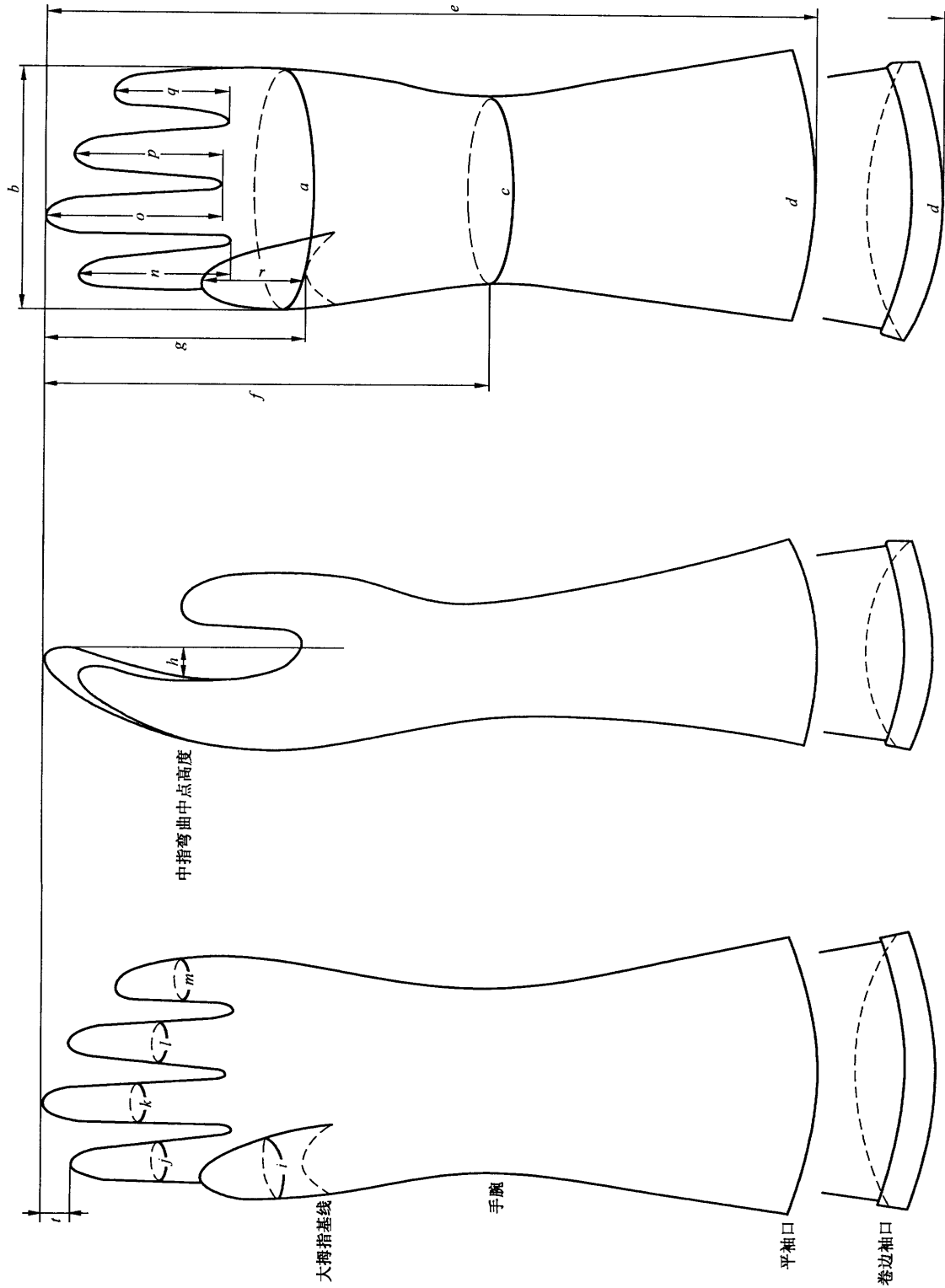


图 1 分指手套

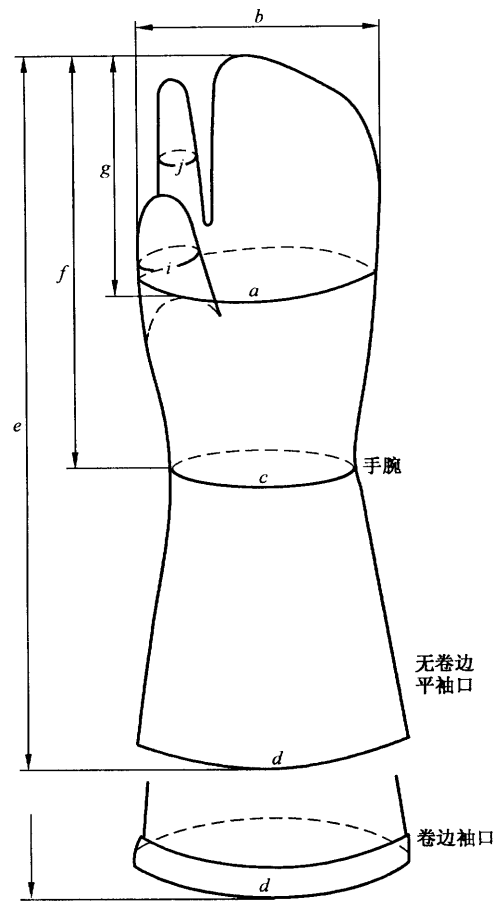


图 2 连指手套

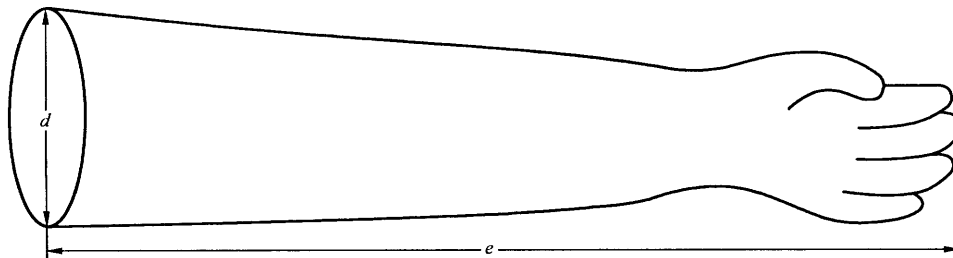


图 3 长袖复合绝缘手套

5.1.3 尺寸

手套长度如表 3 所示。

表 3 手套长度

级别	长度 ^b /mm				
0	280	360	410	460	—
1	—	360	410	460	800 ^a
2	—	360	410	460	800 ^a
3	—	360	410	460	800 ^a
4	—	—	410	460	—

^a 表示仅复合绝缘手套有。

^b 复合手套长度偏差允许±20 mm,其余类型手套长度偏差均为±15 mm。

对圆弧型袖口手套如图 4 所示,其长度长边与短边之间的差值 L' ,绝缘手套为 $50\text{ mm}\pm 6\text{ mm}$,复合绝缘手套为 $100\text{ mm}\pm 12\text{ mm}$ 。

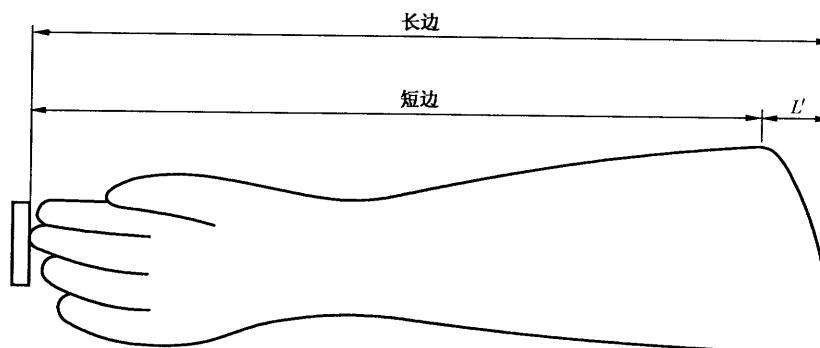


图 4 圆弧型袖口绝缘手套

除总长度 L 外,其他尺寸规格供测量时参考,不作为强制性的规定,典型手套的尺寸见表 4。

表 4 典型手套的尺寸

单位为毫米

部位说明	字母	规格			
		280 ^a	360 ^a	410 ^a	460 ^a
手掌周长	<i>a</i>	210	235	255	280
手腕周长	<i>c</i>	220	230	240	255
袖口周长	<i>d</i>	360	360	360	360
手指周长	<i>i</i>	70	80	90	95
	<i>j</i>	60	70	80	85
	<i>k</i>	60	70	80	85
	<i>l</i>	60	70	80	85
	<i>m</i>	55	60	70	75
手掌宽度	<i>b</i>	95	100	110	125
手腕到中指尖长度	<i>f</i>	170	175	185	195
大拇指基线到中指尖长度	<i>g</i>	110	110	115	120
中指弯曲中点高度	<i>h</i>	6	6	6	6
手指长度	<i>n</i>	60	65	70	70
	<i>o</i>	75	80	85	85
	<i>p</i>	70	75	80	80
	<i>q</i>	55	60	65	65
	<i>r</i>	55	60	65	65
	<i>t</i>	15	17	15	17

^a 表示手套长度。

5.1.4 厚度

手套的最小厚度应以能通过 5.3 规定的电气性能要求来确定。

为了保证手套的柔软性,手套平面的最大厚度如表 5 所示。

表5 手套的最大厚度

级 别	厚度/mm		
	绝缘手套	复合手套	长袖复合手套
0	1.00	2.3	—
1	1.50	a	3.1
2	2.30	—	4.2
3	2.90	—	4.2
4	3.60	—	—

a 表示还在制订中。
— 表示没有此种型号手套。

对于特殊类型的 A、H、Z 和 R 类手套所需增加的额外厚度不应超过 0.6 mm。

5.1.5 工艺及修整

手套应通过试验和检查确定内外表面有无有害的和有形的表面缺陷。

有害的、有形的表面缺陷是指：针孔、裂纹、砂眼、割伤、嵌入导电杂物和明显的压模痕迹。

无害的、有形的表面缺陷是指：呈现在手套内外侧表面的不平整，这些表面缺陷表现为模压痕迹，实际上是合成橡胶的隆起物或凹陷。

5.2 机械性能要求

5.2.1 拉伸强度及扯断伸长率

平均拉伸强度应不低于 16 MPa。

平均扯断伸长率应不低于 600%。

5.2.2 拉伸永久变形

拉伸永久变形不应超过 15%。

5.2.3 绝缘手套特殊机械性能要求

绝缘手套还应具有防机械刺穿性能，平均抗机械刺穿强度应不小于 18 N/mm。

5.2.4 复合绝缘手套特殊机械性能要求

——应具有防机械刺穿性能，抗机械刺穿力不得小于 60 N；

——应具有耐磨性能，平均磨损量不得大于 0.05 mg/r；

——应具有抗切割性能，耐切割指数应不小于 2.5；

——应具有抗撕裂性能，抗撕裂强度不得小于 25 N。

5.3 电气性能要求

手套应能通过交流验证电压试验和耐受电压试验，验证电压下泄漏电流值应满足表 6 的要求。

表6 电气绝缘性能要求

级别	交流试验						直流试验	
	验证试验电压/ kV	最低耐受电压/ kV	验证电压下泄漏电流 ^a /mA				验证试验电压/ kV	最低耐受电压/ kV
			手套长度/mm					
			280	360	410	≥460		
0	5	10	12	14	16	18	10	20
1	10	20	N/a	16	18	20	20	40
2	20	30	N/a	18	20	22	30	60
3	30	40	N/a	20	22	24	40	70
4	40	50	N/a	N/a	24	26	60	90

^a 本表中所规定的泄漏电流值仅适用于绝缘手套，对复合绝缘手套另有规定。

注 1：N/a 表示无适用值。

注 2：在正常使用时，其泄漏电流值会比试验值要小，因为试验时试样与水的接触面积比在进行带电作业时的接触面积大，并且验证试验电压比最大使用电压要高。

注 3：对于预防性试验（手套没有经过预湿处理），泄漏电流规定值应相应降低 2 mA。

长袖复合绝缘手套应能通过表 6 中的验证电压试验和耐受电压试验,其进行淋雨试验时表面泄漏电流值应满足表 7 的要求。

表 7 长袖复合绝缘手套淋雨试验要求

级 别	试验电压/ kV	试验时间/ min	最大泄漏电流值/ mA
1	10	3	10
2	20	3	10
3	30	3	10

5.4 耐老化性能要求

经热老化处理后的试品,拉伸强度应不低于老化前试验值的 80%,拉伸永久变形不应超过 15%,并应在不经过吸潮处理情况下通过验证电压试验。

5.5 热性能要求

5.5.1 耐低温性能

手套按照 6.6.1 方法经低温处理试验后,经目测应无破损、断裂和裂缝,并在不经过预湿处理情况下通过验证电压试验。

5.5.2 阻燃性能试验

手套按照 6.6.2 进行阻燃试验,在火焰退出后,观察试品上火焰的蔓延情况,经过 55 s,如果燃烧火焰未蔓延至试品末端 55 mm 基准线处,则试验合格。

5.6 特殊性能要求

5.6.1 耐酸性能

A 类手套应具有耐酸性能。试品在经过酸液浸泡处理后,应能通过以下试验:

——验证电压试验(无需预湿处理);

——拉伸强度和扯断伸长率试验,浸酸后试验值不得低于浸酸前试验值的 75%。

5.6.2 耐油性能

H 类手套应具有耐油性能。试品在经过浸油处理后,应能通过以下试验:

——验证电压试验(无需预湿处理);

——拉伸强度和扯断伸长率试验,浸油后试验值不得低于浸油前试验值的 50%。

5.6.3 耐臭氧性能

Z 类手套应具有耐臭氧性能。试品经过臭氧环境处理后,外观检查应无裂痕,并能通过验证电压试验(无需预湿处理)。

5.6.4 耐酸、油和臭氧综合性能

R 类手套应同时具有耐酸性、耐油性和耐臭氧性能。

5.6.5 耐极低温性能

C 类手套应具有耐极低温性能。试品经过极低温处理后,经目测应无破损、断裂和裂缝,并在不经过吸潮处理情况下通过验证电压试验。

6 试验

6.1 一般要求

试验包括型式试验、抽样试验、预防性试验和验收试验。经过型式试验和抽样试验的试品不得再使用。

各类型试验所需试品的数量及试验顺序见附录 A。经过外观检查的试品还可用于其他试验。

除应进行预湿处理的试品外,均应在温度为 $23\text{ }^{\circ}\text{C}\pm 2\text{ }^{\circ}\text{C}$ 和相对湿度为 $50\%\pm 5\%$ 的环境中预置 $2\text{ h}\pm 0.5\text{ h}$ 。

6.2 外观检查和测量

6.2.1 外观检查

对手套的外观应进行目视检查。

6.2.2 尺寸检查

手套长度的测量应从手套中指开始，量至袖口边缘。测量时，手套应呈自然松弛状态，袖口边缘应与测量线垂直。

测量圆弧形袖口手套长度时，手套应呈自然松弛状态，沿着长度的平行线进行测量，如图 1 所示。

6.2.3 厚度

厚度测量点应分散于整只手套表面，手掌部位不少于 4 个测量点，手背部位不少于 4 个测量点，大拇指和食指部位不少于 1 个测量点。

测量应使用千分尺或其他能够达到如此精度的测量仪器。千分尺的精度应不低于 0.02 mm，并具有直径约为 6 mm 的测量杆和直径为 3.17 mm±0.25 mm 加压爪。加压爪施力为 0.83 N±0.03 N。被试手套要得到足够的支撑，以使千分尺测量的平面不受力。

6.2.4 工艺及成型

按 5.1.5 要求，对试品进行目测检查，应无 5.1.5 中所指出的有害的不规则性。

6.2.5 标志检查

对标志应进行目测检查和持久性试验。

标志的持久性试验可以通过肥皂水浸泡的软麻布或无绒布擦 15 s，然后再用酒精浸泡过的软麻布或无绒布擦 15 s，试验结束时标志仍应是清晰可见的。

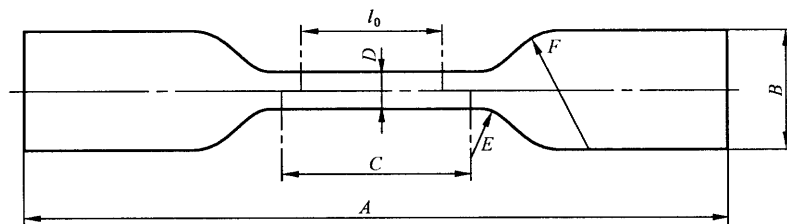
6.2.6 包装检查

对包装应进行目视检查，每双手套应有独立包装。

6.3 机械试验

6.3.1 拉伸强度及扯断伸长率试验

从被试手套上切取 4 件哑铃型测试块(手掌、手背部位各一件，手腕部位二件)进行试验(见图 5)。



平面图

基准线	尺寸/mm	基准线	尺寸/mm
C	25±1	D	4.0±0.1
B	12.5±1.0	A	75
l ₀	20.0	E	8.0±0.5
F	12.5±1.0	—	—

图 5 哑铃型试品

对试品进行拉伸强度及扯断伸长率试验用拉力试验机进行，拉力试验机以 500 mm/min±50 mm/min 的速度对测试块进行拉伸直至拉断。

拉伸强度的计算是以断裂时的力除以测试块的初始截面积。

扯断伸长率的计算，是以断裂时两条基准线之间的距离 *l* 减去其初始距离 *l*₀，并用初始距离的百分数表示，即按下式进行计算：

$$\delta = \frac{l - l_0}{l_0} \times 100\%$$

4 件测试块的平均拉伸强度应不低于 16 MPa, 平均扯断伸长率应不低于 600%, 试验通过。

注: 拉力试验机上应装有连续加力指示计, 以及测量伸长的刻度; 当测试块断裂后, 拉力试验机应能指示最大拉力及最大伸长位置。

6.3.2 拉伸永久变形试验

从被试手套上切取哑铃型测试块 3 件(手掌、手背和手腕各一件), 外形尺寸如图 5 所示。将测试块固定在应变仪的夹架上, 使一端固定, 另一端可随夹架在导轨上移动。

拉伸变形前的基准长度(L_0)的测量误差应在 0.1 mm 之内, 将测试块装在夹架后, 以 2 mm/s~10 mm/s 的速度拉伸测试块, 使其伸长率达到 $(400 \pm 10)\%$, 此时长度记为 L_s , 并保持 10 min, 然后以相同的速度将测试块放松, 取下测试块置于平面上, 经过 10 min 的变形恢复时间, 再测量两基准线之间的距离(L_1)。拉伸永久变形按下式计算:

$$\text{拉伸永久变形}(\%) = \frac{L_1 - L_0}{L_s - L_0} \times 100$$

式中:

L_0 ——拉伸变形前的基准长度;

L_s ——应变后的长度;

L_1 ——恢复后的基准长度。

3 件测试块的平均拉伸永久变形不应超过 15%, 试验通过。

6.3.3 抗机械刺穿试验

从被试手套上切取两个直径为 50 mm 的圆形试品。将试品紧夹在两个直径为 50 mm 的圆板之间, 上板开有直径为 6 mm 的孔, 下板开有直径为 25 mm 的孔, 两孔边缘倒角为半径的 0.8 mm 的圆弧(见图 6)。

单位为毫米

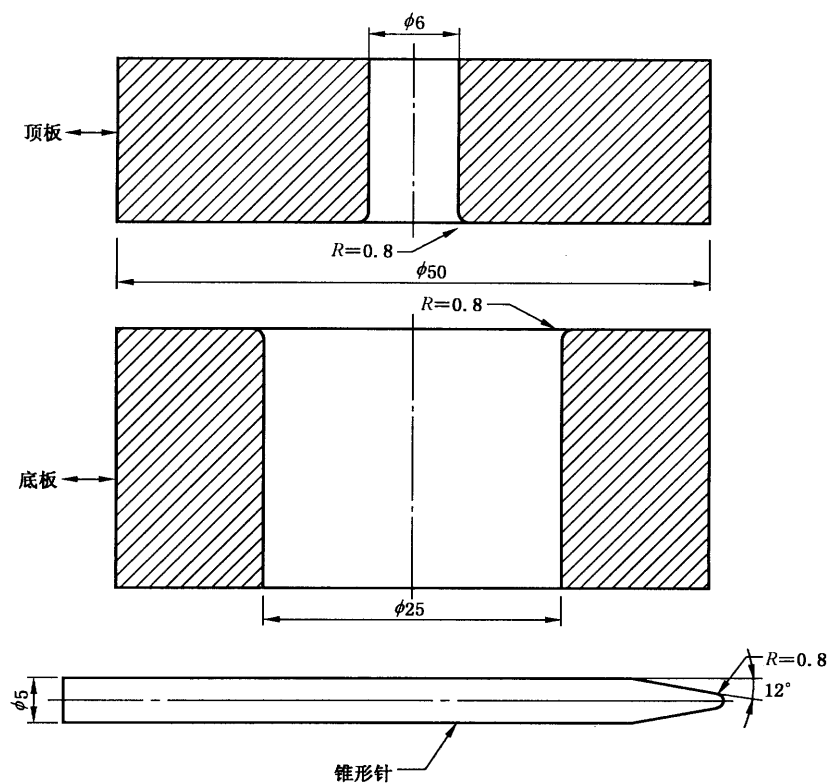


图 6 抗机械刺穿试验

将一根直径为 5 mm 的金属棒加工成一端锥度为 12°、顶端半径为 0.8 mm 的锥形针,将锥形针垂直置于试品上方,以(500±50) mm/min 的速度向试品加力,测量出穿透试品所需的刺穿力。

抗机械刺穿力强度等于刺穿力除以试品的厚度。

绝缘手套 2 件试品平均抗机械刺穿强度应不小于 18 N/mm;复合绝缘手套 2 件试品平均抗机械刺穿力应不小于 60 N。

6.3.4 耐磨试验

从一个型号手套中选取五只,在每只手套靠近手掌部位切割一个直径为 110 mm 的圆形试品,在试品中心处开直径为 6 mm 的圆孔。

耐磨试验机(如图 7 所示)上的试品固定装置应能以 60 r/min±5 r/min 的速度旋转,在固定装置上将试品用环固定好。在两个厚 13 mm、直径为 52 mm 的轮子上各套一个由钨碳化物制成的摩擦环,两个摩擦环内侧相距 52 mm,试验时应用真空泵清除试品产生的微尘。

试验前试品表面应先用 200 kPa±35 kPa 的干燥高压空气清洁干净,两个摩擦环紧贴试品上表面,每个摩擦轮在试品上应能施加 2.45 N 的力。

$$\text{磨损量} = \frac{m_0 - m_1}{n}$$

式中:

m_0 ——试验前试品质量;

m_1 ——试验后试品质量;

n ——试品旋转圈数。

单位为毫米

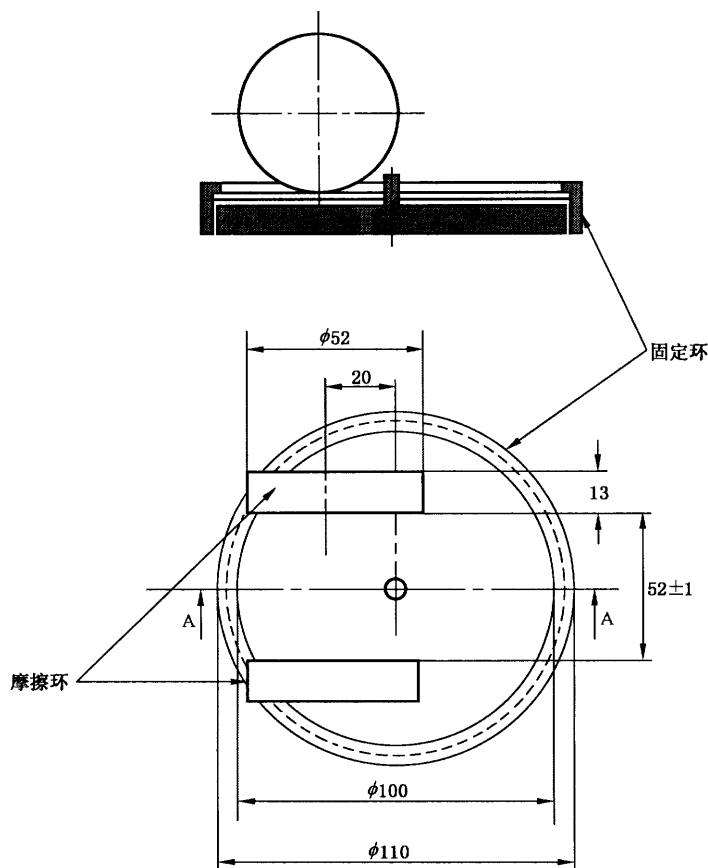


图 7 耐磨试验

6.3.5 耐切割试验

试验装置、布置如图 8 所示：

- 试验台上装有可作水平运动且位移可达到 50 mm 的圆形可旋转切割刀片，并且切割刀片旋转的方向要能与其水平运动方向相反，刀片的运动速度不超过 10 cm/s；
- 压在切割刀片支架上重 5 N 的重物；
- 切割刀片应由硬度为 740~800 的钨制成，刀片直径为 45 mm，厚度为 0.3 mm，边缘锥度为 30°~35°(如图 8 所示)；
- 被试试品放于导电橡胶垫(硬度 80 INRD±31 INRD)上；
- 还应有如图 8 所示的固定试品的装置；
- 应具有自动装置能够控制切割运动；
- 周期计算器应校准到 1/10 周期。

参考试品和被试试品均应进行耐切割试验。参考试品应在具有以下技术规格的棉帆布上截取：

经线编织：双线 S 捻 280 捻/m，单线 Z 捻 500 捻/m；

纬线编织：与经线相同；

经向：18 支纱/1 cm，拉伸强度为 1 400 N；

纬向：11 支纱/1 cm，拉伸强度为 1 000 N；

密度为 540 g/m²，厚度为 1.2 mm，尺寸规格为 80 mm×100 mm。

在橡胶垫上放一片大小合适的铝箔，参考试品在没有被拉伸的情况下放在铝箔上，并用固定装置固定好。降低装有切割刀片的活动臂，使刀片刚好能够切割参考试品。试品完全切穿以发出声音或光信号为止，记下所用的转数(C)。

从两只不同的被试手套上截取两片尺寸大小相同的试品，进行上述试验，记下试验转数(T)。每件被试试品应进行 5 次试验，试验次序规定如下：

- 1 参考试品进行试验；
- 2 被试试品进行试验；
- 3 参考试品再进行试验。

试验结果列于表 8：

表 8 抗切割试验结果

次序	参考试品试验结果	被试试品试验结果	参考试品第二次试验结果	指数
1	C ₁	T ₁	C ₂	i ₁
2	C ₂	T ₂	C ₃	i ₂
3	C ₃	T ₃	C ₄	i ₃
4	C ₄	T ₄	C ₅	i ₄
5	C ₅	T ₅	C ₆	i ₅

耐切割指数：

$$I = \frac{1}{5} \sum_{i=1}^{i=5} i_n$$

$$\text{式中：} i_n = \frac{\bar{C}_n - T_n}{C_n}, \bar{C}_n = \frac{C_n + C_{n+1}}{2}$$

\bar{C}_n 为手套试品试验前后的参考试品的两次试验的平均值。两件手套试品的耐切割指数 I 的最小值不小于 2.5，试验通过。

单位为毫米

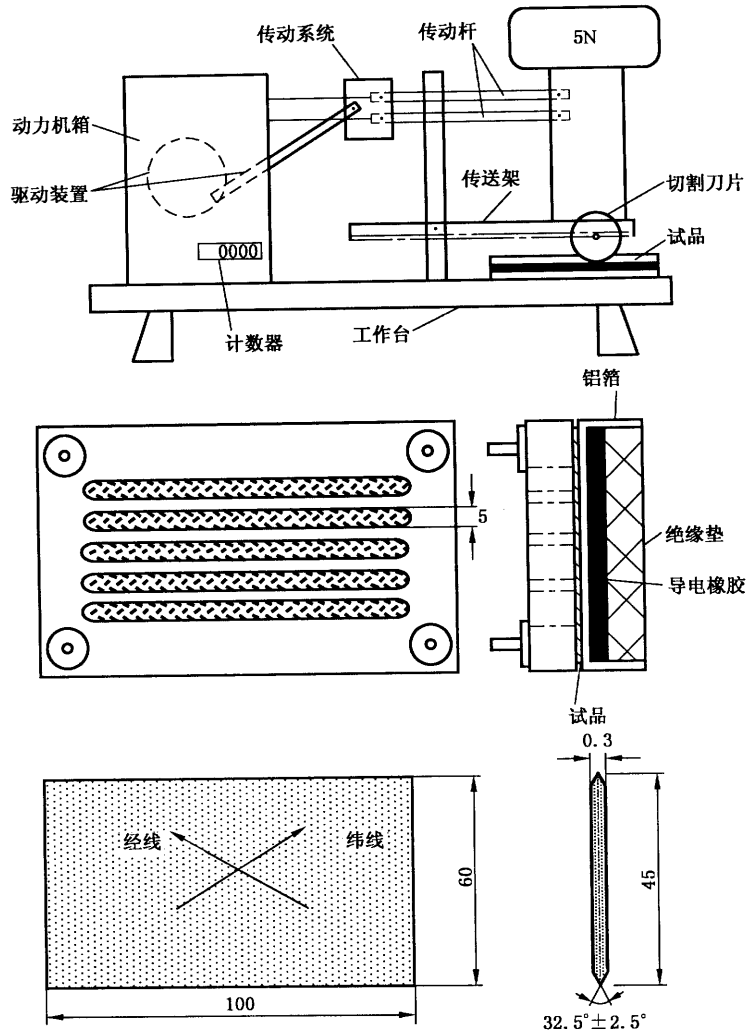


图 8 耐切割试验装置

6.3.6 抗撕裂试验

从一个型号手套中选取四只,其中两只在手掌部位沿手指方向切取试品;另外两只在手掌部位横向切取,如图 9 所示。

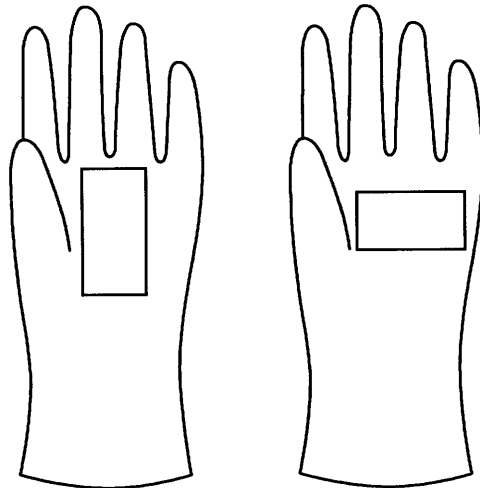


图 9 试品切取位置

试品尺寸如图 10 所示,沿试品长度方向在中线位置用非常锋利的刀片垂直试品表面滑开一条 50 mm 长的细缝,如图 10 所示。

试验需用一台惯性小的拉力测量试验装置,试验时试验装置分别夹住试品被切开细缝两边,夹具距离边缘 20 mm 处,拉力方向与试品平面保持平行,试验以 $100 \text{ mm/min} \pm 10 \text{ mm/min}$ 的速度进行直到试品完全被撕裂为止,有些试品撕裂的缝并不一定会完全沿着细缝的方向,拉力测量试验装置显示出的最大拉力值即为撕裂值。四件试品的最小撕裂值不得小于 30 N。

单位为毫米

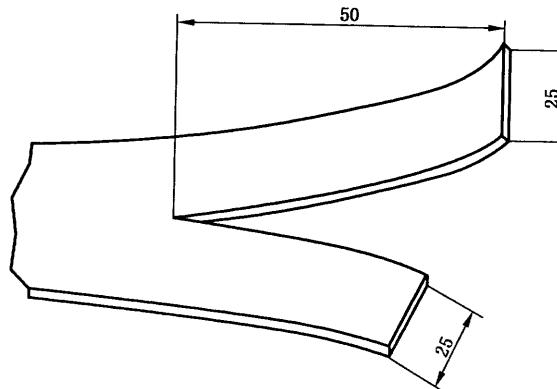


图 10 抗撕裂试验试品尺寸

6.4 电气试验

电气试验包括:交流验证电压试验、交流耐受电压试验、泄漏电流试验(绝缘手套)、直流验证电压试验、直流耐受电压试验、复合绝缘手套淋雨试验。

试验应在环境温度为 $23 \text{ }^\circ\text{C} \pm 5 \text{ }^\circ\text{C}$ 、相对湿度为 45%~75% 的条件下进行。进行型式试验和抽样试验时,手套应浸入水中进行 $16 \text{ h} \pm 0.5 \text{ h}$ 预湿,预湿后不应离水放置,试验应在完成预湿处理后 1 h 内进行。

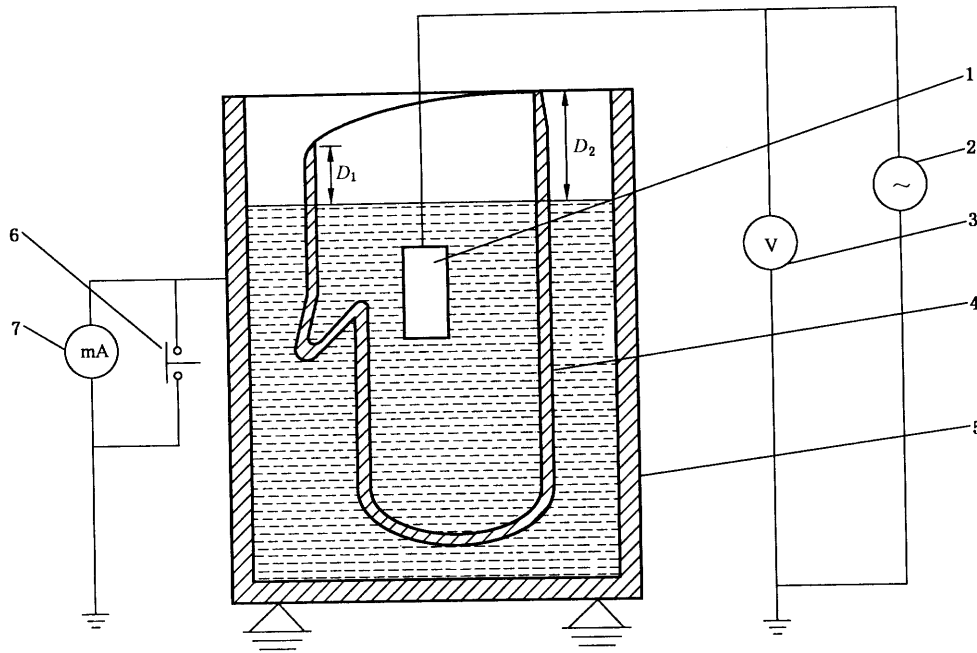
6.4.1 一般试验要求

手套进行预处理后,必须将内部充满自来水并浸入水箱中,一般绝缘手套吃水深度按表 9 规定,长袖复合绝缘手套试验时露出水面部分长度为 $400 \text{ mm} \pm 13 \text{ mm}$ 。试验时,试品内、外的水平面高度应保持一致,试验布置如图 11 所示。

表 9 吃水深度

型号	手套露出水面部分长度 D_1 或 D_2 /mm			
	交流验证电压试验	交流耐受电压试验	直流验证电压试验	直流耐受电压试验
0	40	40	40	50
1	40	65	50	100
2	65	75	75	130
3	90	100	100	150
4	130	165	150	180

注:吃水深度允许误差为 $\pm 13 \text{ mm}$;当试验环境相对湿度高于 55% 或气压低于 99.3 kPa 时,可适当增大手套露出水面部分长度,最大可增加 25 mm。



- 1——锁链或滑棒；
- 2——高压电源；
- 3——高压表；
- 4——试品；
- 5——金属水箱；
- 6——毫安表短路开关；
- 7——毫安表。

图 11 绝缘试验布置

手套内侧的水形成一个电极,用锁链或滑棒插入水中,并连接到电源的一端。手套外侧的水形成另一个电极,直接连到电源的另一端。水中应无气泡或气隙,水平面以上的手套暴露部分应保持干燥。对于某些类型的手套(例如加衬手套)的预防性试验,充水会对内表面造成损害,内电极可以采用直径为 4 mm 的镀镍不锈钢球代替。

试验设备及测量系统应符合 GB/T 16927.1 的有关规定。试验设备应能对试品提供无极、连续可变的电压。由电动机驱动的调压设备升压方便且速度均匀。试验设备有自动开关保护,试品在试验中损坏时所产生的电流可以使自动开关跳闸。在任何短路情况下,开关都能跳闸以保护试验设备。系统的测量误差应小于 3%,测量仪器、仪表每年进行一次计量校核。

6.4.2 交流试验方法

测量交流验证电压试验中的泄漏电流,可直接在回路中接入一个微安表,试验值应在电压升至验证电压试验要求时读数。

6.4.2.1 交流验证试验

按表 6 规定对每只手套进行交流验证试验时,交流电压应从较低值开始,约 1 000 V/s 的恒定速度逐渐升压,直至达到表 6 所规定的验证电压值或发生击穿,试验后以相同的速度降压。施压时间从达到规定值的瞬间开始计算。

对于型式试验和验收试验,所施加的验证电压应保持 3 min;对于预防性试验,所施加的验证电压应保持 1 min。在验证电压试验时,泄漏电流不应超过表 6 的规定,则试验通过。

6.4.2.2 交流耐受试验

按照 6.4.2.1 规定施加电压直至达到表 6 所规定的耐压值,然后降压。

试验中在表 6 规定的耐受电压值范围内应不发生击穿；如果发生击穿，击穿时的电压值可认为是试品的耐受值。

试品发生击穿时的电压值不小于表 6 的规定，试验通过。

注：6.4.2 中泄漏电流试验仅适用于绝缘手套。

6.4.3 直流试验方法

测量直流验证试验电压可以采用取加在手套上电压平均值的方法，可以用一块直流电压表与合适的高压电阻串联接于高压回路来测量。合适量程的静电电压表也可以用来代替上述直流电压表与电阻的组合。

6.4.3.1 直流验证试验

按表 6 规定对每只手套进行直流验证试验时，直流电压应从较低值开始，约 3 000 V/s 的恒定速度逐渐升压，直至达到表 6 所规定的验证电压值或发生击穿，试验后以相同的速度降压。施压时间从达到规定值的瞬间开始计算。

对于型式试验和验收试验，所施加的验证电压应保持 3 min；对于预防性试验，所施加的验证电压应保持 1 min。

6.4.3.2 直流耐受试验

按照 6.4.3.1 规定施加电压直至达到表 6 所规定的耐压值，然后降压。

试验中在表 4 规定的耐受电压值范围内应不发生击穿；如果发生击穿，击穿时的电压值可认为是试品的耐受值。

试品发生闪络时的电压值不小于表 6 的规定，试验通过。

6.4.4 淋雨试验

本试验仅适用于长袖复合绝缘手套。试验布置如图 12 所示，淋雨试验按照 GB/T 16927.1 的要求进行。淋雨量为 1 mm/min~2 mm/min，水电阻率校准到 20 °C 的电阻率： $100 \Omega \cdot m \pm 15 \Omega \cdot m$ 。

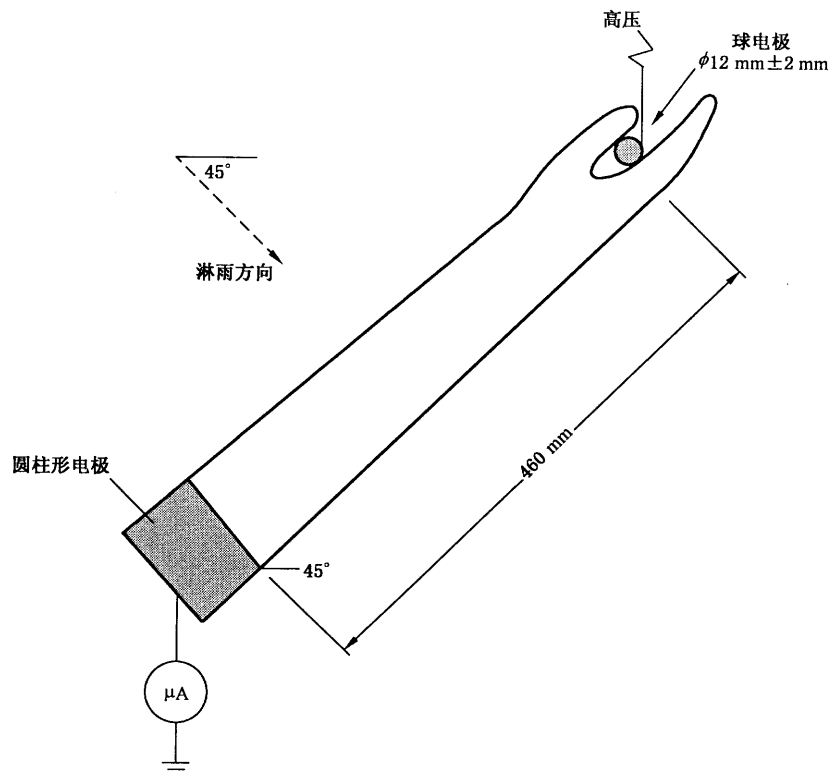


图 12 淋雨试验布置

每种型号的手套选取 3 只进行本试验。加压与淋雨同时开始进行,试验时交流电压应从较低值开始,约 1 000 V/s 的恒定速度逐渐升压,直至达到表 7 所规定的试验电压值或发生击穿,泄漏电流值应在试验结束时进行读数,试验后以相同的速度降压。

6.5 热老化试验

从两只绝缘手套上分别按照 6.3.1 切取 4 件哑铃型试品,按照 6.3.2 切取 3 件哑铃型试品,一同置于温度为 70 °C ± 2 °C、相对湿度在 20% 以下的环境试验箱内放置 168 h。

环境试验箱中应有每小时交换 3 次~10 次的空气环流,输入的空气温度应为 70 °C ± 2 °C。

在试验箱中,应有悬挂试品的装置,各试品之间的间距至少为 10 mm。试品与试验箱内表面之间的间距至少为 50 mm。

加热结束后,从环境试验箱中取出试品,冷却时间不少于 24 h。然后按照 6.3.1 规定对 4 个试品进行拉伸强度和扯断伸长率试验;按照 6.3.2 规定,对 3 个试品进行拉伸永久变形试验。

6.6 热性能试验

6.6.1 耐燃试验

将一只手套的第二指或第三指,或连指手套的手指切取 60 mm~70 mm 长度,填充熟石膏并安装在直径为 5 mm、长度为 120 mm 的钢杆上,钢杆应对准手指内部中心插入,插入的深度大致为手指长度的一半。然后至少放置 24 h 保证手指内填充的熟石膏完全硬化。

试验应在无风的室内进行。试品应按图 13 所示的布置夹紧,将一小燃烧喷嘴置于试品垂直下方,其轴线与试品末端的距离为 5 mm,在距指尖 55 mm 处定出基准线,如图 13 所示。

单位为毫米

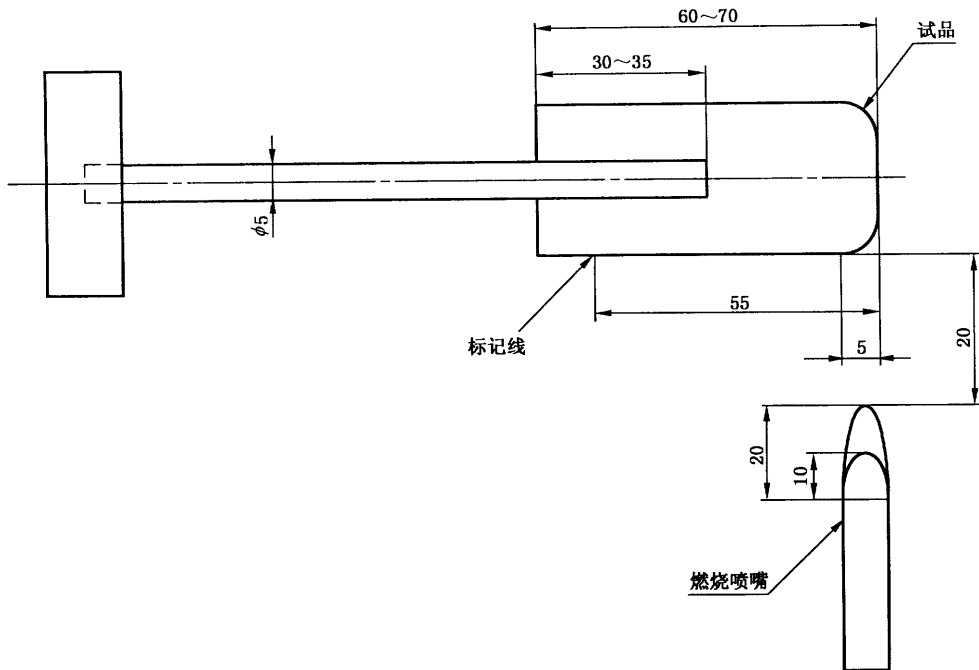


图 13 耐燃试验

试验时应使用优质甲烷作为燃料(也可以热容量应接近 37 MJ/m³ 的天然气代替甲烷),且有相应的调节器和表计来控制燃气量,喷嘴直径为 9.5 mm ± 0.5 mm,可产生 20 mm ± 2 mm 的蓝色火焰。

耐燃试验前,燃烧喷嘴应远离试品放置。首先点燃并调节产生高度为 20 mm ± 2 mm 的火焰。火焰通过调节燃烧喷嘴的燃气量和空气量,直到产生 20 mm ± 2 mm、尖端为黄色的蓝色火焰。随后增加空气量,直到尖端的黄色火焰消失。

调节完毕后,将燃烧喷嘴置于图 12 所示的试验位置,火焰应在燃烧 10 s 后退出,应保证没有空气流干扰试验火焰。

燃气灯退出后,观察试品上的火焰蔓延,观察时间为 55 s,如果在此时间内,火焰没有扩散至基准线,则认为耐燃试验通过。

6.6.2 耐低温试验

将 3 只手套和 2 块 200 mm×200 mm×5 mm 的聚乙烯板置于温度为 $-25\text{ }^{\circ}\text{C}\pm 3\text{ }^{\circ}\text{C}$ 的低温容器中 1 h。

在室温 $23\text{ }^{\circ}\text{C}\pm 2\text{ }^{\circ}\text{C}$ 时取出后的 1 min 内,在手腕处折叠起来并置于两块聚乙烯板之间,然后加上 100 N 的压力,并持续 30 s(如图 14 所示)。

如果没有明显的裂纹、破裂,则试验通过。

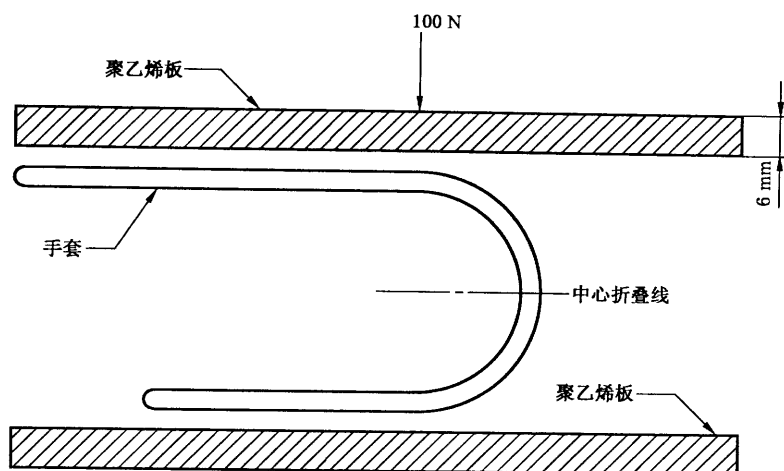


图 14 耐低温试验

6.7 特殊性能手套的试验

6.7.1 耐酸试验——A 类手套

在环境温度为 $23\text{ }^{\circ}\text{C}\pm 2\text{ }^{\circ}\text{C}$ 时,将 A 类手套浸泡于 32 波美的硫酸溶液中 $8\text{ h}\pm 0.5\text{ h}$ (注意:仅将绝缘手套外表面浸入硫酸溶液中)。然后,将绝缘手套用清水清洗并在 $70\text{ }^{\circ}\text{C}$ 左右空气中干燥(2 ± 0.5) h。

干燥后在环境温度下,再放置(45 ± 15) min,开始进行 5.6.1 中所规定的试验。

6.7.2 耐油试验——H 类手套

H 类手套在温度为 $23\text{ }^{\circ}\text{C}\pm 2\text{ }^{\circ}\text{C}$ 、相对湿度为 $50\%\pm 5\%$ 的空气中放置 $3\text{ h}\pm 0.5\text{ h}$ 以上后,将其浸泡于 $70\text{ }^{\circ}\text{C}\pm 2\text{ }^{\circ}\text{C}$ 的 1 号油中 $24\text{ h}\pm 0.5\text{ h}$ (注:只将手套外表浸入油中)。然后用无绒的吸水擦洗布将手套擦干洗净。在环境温度下放置 $45\text{ min}\pm 15\text{ min}$ 后进行 5.6.2 中所规定的试验。

6.7.3 耐臭氧试验——Z 类手套

从 Z 类手套上切取 $12\text{ mm}\times 100\text{ mm}$ 试品一件,将其拉伸 20% 置于温度为 $40\text{ }^{\circ}\text{C}\pm 2\text{ }^{\circ}\text{C}$ 的恒温箱中 $3\text{ h}\pm 0.5\text{ h}$ 。恒温箱中臭氧浓度在标准大气压下(101.3 kPa)为 $1\text{ mg}/\text{m}^3\pm 0.01\text{ mg}/\text{m}^3$ 。试验后外观检查时,试品应无裂痕。

然后将试品存放于室温 $23\text{ }^{\circ}\text{C}\pm 2\text{ }^{\circ}\text{C}$ 、相对湿度为 $50\%\pm 5\%$ 环境中 $48\text{ h}\pm 0.5\text{ h}$,再进行 5.6.3 中所规定的试验。

6.7.4 耐酸、油和臭氧综合性能试验——R 类手套

从同一批 R 类手套中抽取 11 件试品,4 件试品按照 6.7.1 要求进行耐酸性试验,3 件试品按照 6.7.2 要求进行耐油试验,2 件试品按照 6.7.3 要求进行耐臭氧性试验。所有的试验应都通过。

6.7.5 耐极低温试验——C类手套

将3只手套和2块200 mm×200 mm×5 mm的聚乙烯板置于温度为 $-40\text{ }^{\circ}\text{C}\pm 3\text{ }^{\circ}\text{C}$ 的试验室中24 h±0.5 h。

将绝缘手套从容器中取出后的1 min内,将试品沿中间折叠线折叠,并置于两聚乙烯板之间,施加100 N压力,持续30 s(见图14)。

试验通过后,试品应无明显裂纹、破裂。

7 检验规则

7.1 型式试验

在下列情况下,应对产品进行型式试验:

- 1) 新产品投产前的定型鉴定;
- 2) 产品的结构、材料或制造工艺有较大改变,影响到产品的主要性能时;
- 3) 原型式试验已超过5年时。

型式试验项目及所需试品数量、试验次序参见附录B。

7.2 验收试验

按照买方与生产厂家的协议,验收试验项目一般按附录B所列项目进行,也可由用户与制造厂协商增加一些试验项目,验收试验的试验次序及所需试品数量参见附录B。

7.3 预防性试验

预防性试验可按预防性试验项目的要求进行,试验项目及试验次序见附录B。

8 标记、包装、贮存

8.1 标记

每只符合本标准要求的手套都应具有以下标记:

- 带电作业标志符号(双三角形)(见附录A图A.1);
- 可适用的种类;
- 尺寸;
- 电压等级;
- 制造年月。

复合绝缘手套还应具有机械防护符号,如附录A图A.2所示。标记或标签应距离袖口2.5 mm处,内容清晰可见。此外,每只手套还应具备以下要求:

- 一个合适的区域用于标记定期检查日期及下次检查时间;
- 或者是其他任何合适的方法,用以记录投入使用时间和定期检查项目和检查周期。

手套上的标记应不影响手套的质量,且清晰可见、能够持久,能够经过标记耐久性的试验检查。

任何附加的标记应经过生产厂家和用户的同意。

当采用颜色标记时,应符合以下规定:

- 0级:红色;
- 1级:白色;
- 2级:黄色;
- 3级:绿色;
- 4级:橙色。

8.2 包装

每只手套都应有其独立的外包装,包装应有足够的强度以妥善保护手套免受损坏。包装的外侧应标明生产厂家或供应商的名称、类别、等级、规格、长度和袖口形状。

应用户要求或依照国家规定,附录 D 所包含的资料以及任何附加的或改进的说明,也应在包装内。

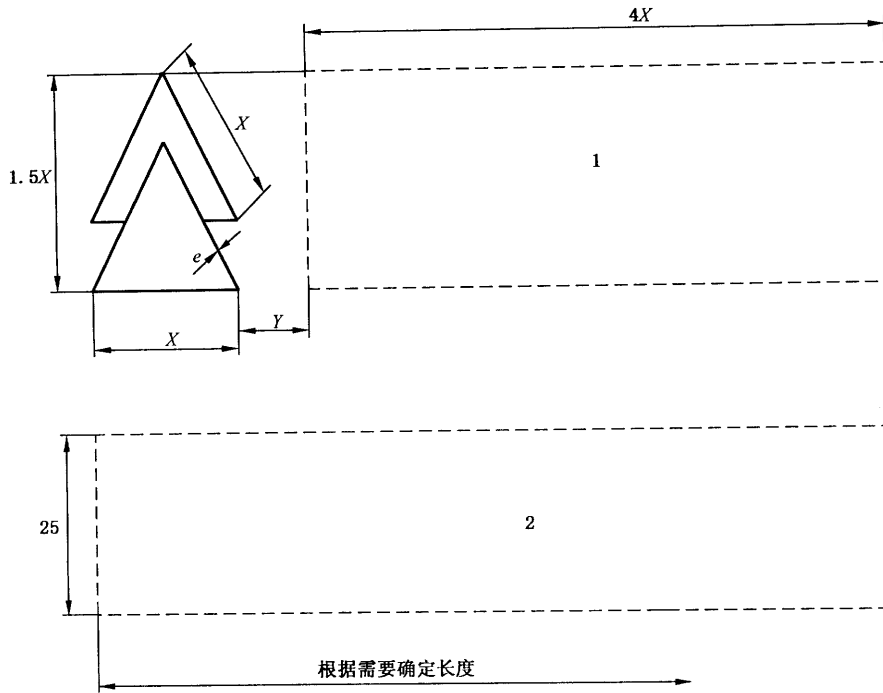
8.3 贮存

产品的贮存条件应满足 GB/T 18037 的规定。

手套应贮存在专用箱内,避免阳光直射,雨雪浸淋,防止挤压和尖锐物体碰撞。

禁止手套与油、酸、碱或其他有害物质接触,并距离热源 1 m 以上。贮存环境温度宜为 10 ℃ ~ 21 ℃ 之间。

附录 A
(规范性附录)
标志符号



- 注 1: 制造厂名、商标、型号及制造日期等信息在“1”中标明；
 注 2: 检验周期和检测日期在“2”中标明；
 注 3: X ——可以是 16、25 或 40, $Y = X/2$, 单位为 mm；
 注 4: e ——线条的宽度, 为 2 mm。

图 A.1 标志符号

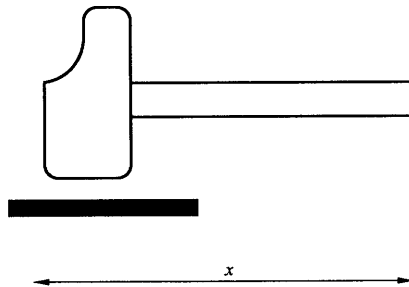


图 A.2 复合绝缘手套的机械防护符号

附录 B
(规范性附录)
各类试验的依据及试验说明

型式试验试验项目		参照条款	1批	2批	3批	4批	5批	6批	7批	8批	验收 试验	预防性 试验
							A	H	Z	R		
外观检 查和 测量	外观检查	6.2.1	1									
	尺寸检查	6.2.2	2									
	厚度	6.2.3	3	1	1	1	1	1	1	1		
	工艺及成型	6.2.4	4								1	1
	标志检查	6.2.5	5									
	包装检查	6.2.6	6									
机械性 能试验	拉伸强度及扯断伸长率试验	6.3.1	7									
	拉伸永久变形试验	6.3.2	8									
	抗机械刺穿试验	6.3.3	9			2						
	耐磨试验	6.3.4				3						
	耐切割试验	6.3.5				4						
	抗撕裂试验	6.3.6				5						
电气性 能试验	交流试验	6.4.2		2 ^a							2 ^a	2 ^a
	直流试验	6.4.3		2 ^a							2 ^a	2 ^a
	淋雨试验	6.4.4		3								
热老化试验		6.5	10									
热性能 试验	耐燃试验	6.6.1	11									
	耐低温试验	6.6.2			2 ^b							
特殊性 能手套 的试验	A类—耐酸手套	6.7.1					2					
	H类—耐油手套	6.7.2						2				
	Z类—耐臭氧手套	6.7.3							2			
	R类—耐酸、油、臭氧手套	6.7.4								2		
	C类—耐超低温手套	6.7.5			2 ^b							
每批的试品数量(只)			7	3	3	12	3	3	2	8		
^a 交流试验包括验证试验、耐压试验和泄漏电流试验;由用户和制造商选择进行交流试验或直流试验。 ^b 对于C类手套,耐低温的数值是不同的。 注:表中所给数字表示了进行试验的顺序。												

验收试验项目一般按上表所列项目进行,也可由用户与制造厂协商增加一些试验项目,预防性试验应逐只进行。

验收试验可在制造厂、用户实验室或者在第三方的独立实验室进行。用户也可提出鉴证这些试验的要求。

附 录 C
(规范性附录)
使用指南

本导则适用于手套购买后的使用、重新试验、维护及日常检测。

C.1 贮存

将手套保存于包装容器或包装袋中,确保手套远离蒸汽管道、散热片或其他人工热源,手套的最佳保存环境温度为 10 ℃~21 ℃之间。

请勿挤压或折叠手套。

请勿将手套直接暴露于太阳光中、人工光线或其他臭氧源中。

C.2 使用前检查

每次使用前应将手套翻面,对内外进行外观检查。

如某双手套中的一只可能不安全,则这双手套不能使用,应将其返回进行试验。

C.3 温度

本标准所包括的手套最佳使用温度为-25 ℃~+55 ℃,C类手套可为-40 ℃~+55 ℃。

C.4 使用预防

不要将手套不必要地暴露于热、光之中,也不要与油、油脂、松脂、油或弱酸接触。

当手套被弄脏时应用肥皂和水清洗,彻底干燥后并涂上滑石粉。如果有焦油和油漆这样的混合物粘附在手套上,应采用合适的溶剂擦去。

使用中手套变湿或者洗了之后要进行彻底干燥,但是干燥温度不能超过 65 ℃。

C.5 周期性检测和再检测

所有的手套,即使是被存储的手套,若电气试验的周期已超过 6 个月,则不能直接使用。

中 华 人 民 共 和 国
国 家 标 准
带 电 作 业 用 绝 缘 手 套
GB/T 17622—2008

*

中国标准出版社出版发行
北京复兴门外三里河北街16号
邮政编码:100045

网址 www.spc.net.cn

电话:68523946 68517548

中国标准出版社秦皇岛印刷厂印刷
各地新华书店经销

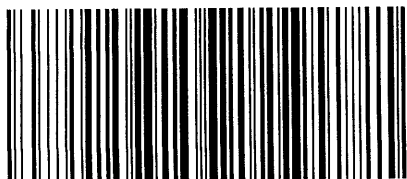
*

开本 880×1230 1/16 印张 1.75 字数 44 千字
2009年1月第一版 2009年1月第一次印刷

*

书号: 155066·1-34994 定价 22.00 元

如有印装差错 由本社发行中心调换
版权专有 侵权必究
举报电话:(010)68533533



GB/T 17622-2008